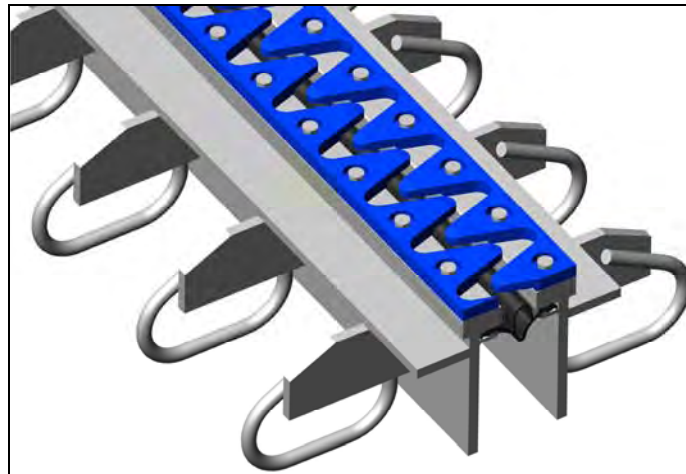



## Fahrbahnübergänge **TENSA® GRIP SILENT Typ RS-LS100** mit Geräuschminderung durch Sinusplatten für eine Spaltbreite von 5 bis 100 mm **Regelprüfung nach TL/TP FÜ (Stand 03/05)**


gemäß Anforderungen des:  
 Bundesministeriums für Verkehr,  
 Bau und Stadtentwicklung  
 Abteilung Straßenbau, Referat StB 17  
 Robert-Schuman-Platz 1  
 D-53175 Bonn - Bad Godesberg



<b>Prüfer:</b>
Dipl.-Ing. Wolfgang Wienecke Wolfenbütteler Straße 31B D-38102 Braunschweig

<b>Fremdüberwacher:</b>	
Institut für Betonbau der Universität Innsbruck Technikerstrasse 13 A-6020 Innsbruck	MPA Stuttgart Pfaffenwaldring 32 D-70569 Stuttgart

<b>Prüfer:</b>
<b>Regelprüfung</b> in statischer und konstruktiver Hinsicht geprüft gemäß TL/TP FÜ (Stand: 03/05) Prüfbericht-Nr.: 066/11 vom 19.10.2011  Dipl.-Ing. W. Wienecke Wolfenbütteler Straße 31 B, 38102 Braunschweig

<b>Bundesministerium für Verkehr, Bau und Stadtentwicklung:</b>
<div style="border: 2px solid cyan; padding: 5px;"> <p>Regelprüfung            Der Anwendung gem. TL/TP FÜ            unter Prüfbericht-Nr.: <u>066/11</u>            vom <u>19.10.11</u> wird zugestimmt.            Geltungsdauer: <u>31.12.2016</u>            Bundesministerium für Verkehr,            Bau und Stadtentwicklung            Abteilung Straßenbau            im Auftrag             Bonn, den <u>01.12.2011</u>            Az.: StB 17/ <u>1113 B/22-AT/208</u></p> </div>

<p><b>mageba</b></p> <p>Fahrbahnübergänge mit Sinusplattenausführung</p>	<p>Regelprüfungsunterlagen nach TL/TP FÜ (Stand 03/05) Fahrbahnübergang RS-LS100</p>	<p>Seite: i</p>
--	--	-----------------

## Vorwort und Erklärung des Herstellers

Mit den einzelligen mageba Fahrbahnübergängen TENSA®GRIP SILENT Typ RS-LS100 können sehr lärmarme Fahrbahnübergangskonstruktionen angeboten werden, die Dehnungen bis 95mm bei einem Spalt von 100mm aufnehmen können.

Die Firma mageba hat vor mehr als 40 Jahren Fahrbahnübergänge in Lamellenbauweise erfunden. Diese Bauweise hat sich seither weltweit erfolgreich bewährt. Beim Einsatz gewonnene Erfahrungen wurden zur ständigen Weiterentwicklung und Verbesserung genutzt. Aufgrund der kontinuierlich wachsenden Bedürfnisse an geräuschkindernden Fahrbahnübergängen hat mageba ein System entwickelt, um die Konstruktion mit Hilfe von Sinusplatten geräuscharm zu gestalten. Dieses Prinzip wurde auch auf einzellige Fahrbahnübergänge übertragen.

Durch die Erteilung des Regelprüfvermerkes durch das Bundesministerium für Verkehr, Bau und Stadtentwicklung ist nun für die nach TL/TP FÜ (Stand 03/05) geprüften Fahrbahnübergänge ein wesentlich vereinfachtes Prüfverfahren zulässig. Dieser Regelprüfung liegen umfangreiche experimentelle und rechnerische Untersuchungen zugrunde.

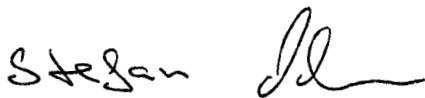
Die mageba erklärt hiermit, sämtliche Fahrbahnübergänge, für die eine Regelprüfung nach TL/TP FÜ (Stand 03/05) gefordert ist, gemäß allen „Unterlagen mit Regelprüfvermerk“ sowie dem gültigen Fremdüberwachungsvertrag zur Gütesicherung auszuführen.

Bülach, den 18.03.2011



Geschäftsführer mageba sa T. Spuler

Uslar, den 18.03.2011



Geschäftsführer mageba GmbH, S. Adam

Erstellt: 18.03.2011

Archiv Nr.:

Regelprüfung  
Nr. 066/11  
vom 19.10.2011

<p><b>mageba</b></p> <p>Fahrbahnübergänge mit Sinusplattenausführung</p>	<p>Regelprüfungsunterlagen nach TL/TP FÜ (Stand 03/05) Fahrbahnübergang RS-LS100</p>	<p>Seite: ii</p>
--	--	------------------

## INHALT

VORWORT UND ERKLÄRUNG DES HERSTELLERS.....	i
1 GELTUNGSBEREICH .....	1
2 KURZBESCHREIBUNG DES SYSTEMS .....	5
2.1 Allgemeines .....	5
2.2 Bereich mit Sinusplatten .....	5
2.3 Bereich ohne Sinusplatten .....	5
2.4 Konstruktionsmerkmale der Schraubenverbindung und der Sinusplatten .....	6
2.4.1 Schraubenverbindungen .....	6
2.4.2 Sinusplatten auf Randprofil .....	6
2.5 Anschluss an Beton- und Stahlkonstruktionen .....	7
2.6 Abdichtung .....	7
2.7 Übersicht zum Nachweis der Verankerungskräfte .....	8
2.8 Verankerungskräfte.....	9
2.8.1 Erläuterungen .....	9
2.8.2 Lastangaben .....	9
2.9 Aussparungsabmessungen für Beton- und Stahlanschluss .....	10
3 HERSTELLUNG.....	11
3.1 Gütesicherung.....	11
3.2 Randprofil- und Dichtprofilstöße .....	11
3.3 Ablauf der Sinusplattenmontage.....	11
3.4 Werkseitiger Korrosionsschutz .....	12
3.4.1 Korrosionsschutz Randprofil ohne Sinusplatte (Gehwegbereich).....	12
3.4.2 Korrosionsschutz Randprofil mit Sinusplatten.....	13
4 EINBAU UND ABNAHME .....	14
4.1 Transport und Zwischenlagerung .....	14
4.2 Vorbereitungsarbeiten.....	15
4.3 Einbau bei Massiv- und Verbundbrücken.....	15
4.4 Einbau bei Stahlüberbauten .....	17
4.5 Baustellenstöße .....	17
4.6 Instandsetzung des Korrosionsschutzes .....	17
4.7 Baustellenverkehr .....	17
4.8 Einbauprotokoll .....	18
5 WARTUNG UND ERHALTUNG .....	19
5.1 Einteilung der Inspektionen nach Umfang und Zeitabständen.....	19
5.2 Inspektion.....	19
6 AUSTAUSCH VON BAUTEILEN .....	22
6.1 Allgemeines .....	22
6.2 Dichtprofile .....	22

Erstellt: 18.03.2011

Archiv Nr.:

Regelprüfung  
Nr. 066/11  
vom 19.10.2011

<p><b>mageba</b></p> <p>Fahrbahnübergänge mit Sinusplattenausführung</p>	<p>Regelprüfungsunterlagen nach TL/TP FÜ (Stand 03/05) Fahrbahnübergang RS-LS100</p>	<p>Seite:      iii</p>
--	--	------------------------

7 NACHRÜSTUNG .....22

8 CHECKLISTEN.....23

    8.1 Tragwerksplaner .....23

    8.2 Prüfenieur.....24

    8.3 Einbau .....24

    8.4 Vom Hersteller benötigte Angaben .....24

9 VERANTWORTLICHE UND ANSCHRIFTEN .....25

10 MITGELTENDE UNTERLAGEN .....26

ANHANG: Schweißspezifikationen ..... A1

    Stückliste ..... A2

    Zeichnungen..... Blatt 1 bis 4

<p>Erstellt: 18.03.2011</p>	<p>Archiv Nr.:</p>	<p>Regelprüfung Nr. 066/11 vom 19.10.2011</p>
-----------------------------	--------------------	---

<b>mageba</b> Fahrbahnübergänge mit Sinusplattenausführung	Regelprüfungsunterlagen nach TL/TP FÜ (Stand 03/05) Fahrbahnübergänge RS-LS100	Seite: 1
--	--	----------

# 1 GELTUNGSBEREICH

## Allgemeines

Der vom Bundesministerium für Verkehr erteilte Regelprüfvermerk erstreckt sich auf den im vorliegenden Abschnitt festgelegten Geltungsbereich. Abweichende Ausführungen sind nach vorheriger Rücksprache mit dem Hersteller möglich, erfordern aber eine Prüfung im Einzelfall nach Abschnitt 1.2 der TL/TP FÜ (Stand 03/05). Die für eine Einzelprüfung benötigten Nachweise werden durch den Hersteller bereitgestellt.

## Regelgeprüfter Fahrbahnübergangstyp

Die Typenbezeichnung wird folgendermaßen angegeben: **TENSA® GRIP SILENT Typ RS-LS100** (kurz: RS-LS100). Der Zusatz LS100 steht für Lärmschutz mit aufgeschraubten Sinusplatten, Spaltbreite 100 mm, Dehnweg 95 mm (5 - 100 mm), bzw. Dehnweg 105 mm bei elastisch gelagerten Bauwerken (5 - 110 mm).

## Einsatzbereich

- Beton-, Verbund- und Stahlbrücken
- Neubauten und Sanierungen

## Lasten

Die Verkehrslasten wurden gemäß TL/TP FÜ (Stand 03/05), Abschn. 3.1 angesetzt.

## Geometrie

Bezeichnungen.....vgl. Bild 1 zur Erläuterung der verwendeten Bezeichnungen

R.....Kurven- und Krümmungsradien nicht eingeschränkt

B..... zulässige Fahrbahnübergangslänge siehe Tabelle 2

$s_x \leq 12\%$ .....zulässige Längsneigung der Fahrbahn rechtwinklig zur Fugenachse

$s_y$ .....Querneigung der Fahrbahn in Richtung der Fugenachse nicht beschränkt

$\alpha$ .....spitzer Winkel zwischen Verschiebungsrichtung und Fugenachse wird beschränkt auf:

$$55^\circ \leq \text{zul. } \alpha \leq 90^\circ$$

## Zulässige Bewegungen

Es können komplexe Brückenbewegungen ausgeglichen werden, d.h. bezüglich aller drei Raumrichtungen auftretende Verschiebungen und Verdrehungen zweier Fugenränder. Für die Entwurfsplanung und Ausschreibung dürfen die zulässigen Bewegungen vereinfacht mit Hilfe der Angaben aus dem vorliegenden Abschnitt bestimmt werden.

x, y, z      y-Richtung parallel zur Fugenachse, z-Richtung senkrecht zur geneigten Fahrbahnübergangsebene, wobei die Neigung bei Mittelstellung ( $s = 52,5$  mm) maßgebend ist.

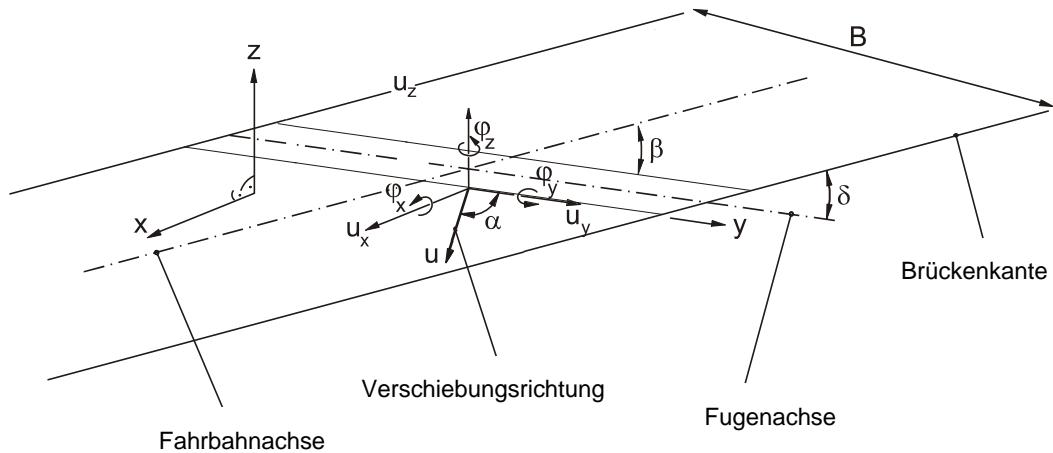
$u_x, u_y, u_z$       Verschiebungen der Fugenränder in der Höhe der Fahrbahnoberkante

$\varphi_x, \varphi_y, \varphi_z$       Verdrehungen der Fugenränder

Erstellt: 18.03.2011

Archiv Nr.:

Regelprüfung  
Nr. 066/11  
vom 19.10.2011



**Bild 1: Geometrie, Koordinatensystem und Verschiebungsrichtung  $\alpha$**

zul $u_x$ [mm] für $s = 52,5$ mm	zul $u_y$ [mm] für $s = 5$ mm	Verschiebungsrichtung $\alpha$		zul $u_z$ [mm]
		„gerade“ Sinusplatten	„schräge“ Sinusplatten	
$\pm 47,5$	$\pm 0$	$90^\circ \geq \alpha \geq 87^\circ$	$^1 \alpha \leq 87^\circ$	$\pm 6$

**Tabelle 1: Zulässige Werte für die Dehnwege  $u_x$  und  $u_y$  sowie die Bewegungsrichtung  $\alpha$  und die Relativverdrehung  $\Delta\phi_y$  für Fahrbahnübergangskonstruktionen RS-LS100**

Bezeichnungen...vgl. Bild 1 zur Erläuterung

Voreinstellung.....Die Fahrbahnübergänge sind zum Einbau senkrecht (x-Richtung) und in Richtung der Fugenachse (y-Richtung) für die bei der Aufstelltemperatur vorliegenden Überbaubewegungen voreinzustellen. Entsprechend ist die Voreinstellung beim Nachweis der in x- und in y-Richtung auftretenden Verschiebungen zu berücksichtigen. Zudem sind die temperaturabhängigen Voreinstellmasse in den Voreinstelltabellen auf den Ausführungszeichnungen anzugeben.

s.....variable Breite des Spaltes zwischen den Randprofilen:  $s_{\min} = 5$  mm,  $s_{\max} = 100$  mm,  $s = 52,5$  mm bei Mittelstellung des Fahrbahnüberganges

zul  $u_x$ .....zulässige Längsverschiebung senkrecht zur Fugenachse. Die zulässigen Werte sind für die Mittelstellung ( $s = 52,5$  mm) angegeben. Beim Nachweis von  $u_x$  ist die Voreinstellung und ggf. der Verschiebungsanteil infolge der Verdrehung  $\phi_z$  zu berücksichtigen.

zul  $u_y$ .....zulässige Querverschiebung in Richtung der Fugenachse (Lagerspiel, Herstellungs- / Einbautoleranzen und Mindestfugenspalt nach TL/TP FÜ (Stand 03/05) bereits berücksichtigt). Die zulässigen Werte sind für den ungünstigsten Fall eines vollkommen geschlossenen Fahrbahnüberganges angegeben ( $s = 5$  mm). Größere Querverschiebungen sind bei größerem  $s_{\min}$  möglich, vgl. Tabelle 2.

<sup>1</sup> Bei Verschiebungsrichtungen  $\alpha \leq 87^\circ$  werden die schrägen Sinusplatten der Bewegungsrichtung angepasst.

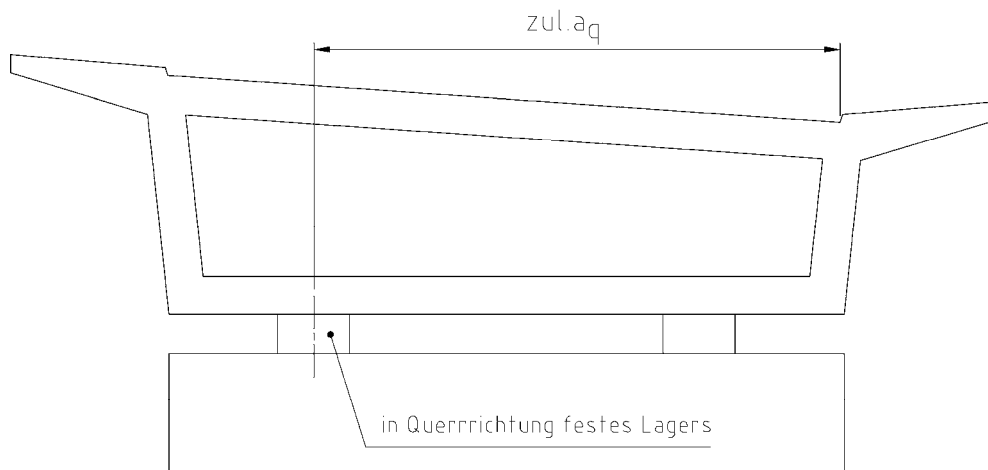
<p><b>mageba</b></p> <p>Fahrbahnübergänge mit Sinusplattenausführung</p>	<p>Regelprüfungsunterlagen nach TL/TP FÜ (Stand 03/05) Fahrbahnübergänge RS-LS100</p>	<p>Seite: 3</p>
--	---	-----------------

- zul  $u_z$  ..... zulässige Verschiebung senkrecht zur Fahrbahnübergangsebene. Die zulässigen Werte entsprechen TL/TP FÜ (Stand 03/05) Abschnitt 3.5.6(1). Beim Nachweis von  $u_z$  ist ggf. der Verschiebungsanteil infolge der Verdrehung  $\varphi_x$  und  $\varphi_y$  zu berücksichtigen.
- $\alpha$  ..... spitzer Winkel zwischen Verschiebungsrichtung und Fugenachse.
- $\varphi_y$  ..... Relativverdrehung zwischen Fahrbahnübergangsebene und anschließender Fahrbahn bezüglich der y-Achse. Diese Verdrehung muss bei der Ermittlung von  $u_z$  mit berücksichtigt werden. Bei schiefwinkligen Übergängen entstehen aus dieser Verdrehung Verschiebungen  $u_x$  und  $u_y$ , die ebenfalls zu berücksichtigen sind.
- $\varphi_x, \varphi_z$  ..... Werte für die Verdrehungen  $\varphi_x$  und  $\varphi_z$  sind in Tabelle 1 nicht angegeben, da diese bei der Berechnung von  $u_z$  sowie  $u_x$  berücksichtigt werden müssen.

### Zulässige Fahrbahnübergangsgeometrie

Die maximal zulässige Fahrbahnübergangslänge  $a_q$  ist durch die Querverformung des Brückenüberbaus und den Abstand zwischen den Sinusplatten in Fugenlängsrichtung begrenzt. Für die Berechnung von zul  $a_q$  (siehe Tabelle 2) werden folgende Annahmen getroffen:

- Temperaturunterschiede  $\pm 35$  K bzw.  $\pm 47,5$  K zwischen Überbau und Widerlager nach TL/TP FÜ (Stand 03/05) Absatz 3.1(7),
- Lagerspiel  $\pm 1,0$  mm,
- Restschwinden und -kriechen  $\varepsilon_{c,sk} \leq 0,6 \cdot 30 \cdot 10^{-5}$  (nur für Betonbrücken),
- Mindestfugenspalt 1,0 mm nach TL/TP FÜ (Stand 03/05),
- Herstell- und Einbautoleranz  $\pm 2,0$  mm.



**Bild 2: Skizze zur Erläuterung des Abstandes  $a_q$**

Für den Fall einer querfesten Lagerung des Überbaus gemäß Bild 2 kann die maximal zulässige Konstruktionslänge des Übergangs  $a_q$  (Bereich mit Sinusplatten) angegeben werden (vgl. Tabelle 2).

<p>Erstellt: 18.03.2011</p>	<p>Archiv Nr.:</p>	<p>Regelprüfung Nr. 066/11 vom 19.10.2011</p>
-----------------------------	--------------------	---

<sup>2</sup> s <sub>min</sub> [mm]	mögliche Querbewegung	zulässige Querbewegung	Betonbrücken	Stahl- / Stahlverbundbrücken
	<sup>3</sup> max u <sub>y</sub> [mm]	<sup>4</sup> zul u <sub>y</sub> [mm]	a <sub>q</sub> [m]	a <sub>q</sub> [m]
5	10,0	6,0	11,3	10,5
10	11,6	7,6	14,3	13,3
15	13,2	9,2	17,4	16,1
20	14,8	10,8	20,4	18,9
25	16,4	12,4	23,4	21,8
30	18,0	14,0	26,4	24,6

**Tabelle 2: Zulässige Fahrbahnübergangslängen RS-LS100 in Abhängigkeit des minimalen Spaltmasses s<sub>min</sub>. Für Zwischenwerte für a<sub>q</sub> darf linear interpoliert werden.**

Die in Tabelle 2 angegebenen Werte für a<sub>q</sub> sind gültig für die vorab aufgestellten praxisorientierten Randbedingungen. Bei abweichenden Voraussetzungen können größere Konstruktionslängen a<sub>q</sub> für den Bereich der Sinusplatten erreicht werden, zum Beispiel im Sanierungsfall mit geringerem Restschwinden. Betonbrücken mit Vorspannung in Querrichtung sind gesondert zu behandeln.

<sup>2</sup> Hinweis: Durch die Vergrößerung von s<sub>min</sub> verkleinert sich die maximal aufnehmbare Gesamtdilatation. Berechnung von s<sub>min</sub> über zul u<sub>y</sub>(s<sub>min</sub>) = 4,4 mm + 0,32 \* s<sub>min</sub>.

<sup>3</sup> Theoretisch mögliche Querbewegung aufgrund der Sinusplattengeometrie

<sup>4</sup> zulässige Querbewegung zur Aufnahme von Verformungen infolge Temperaturunterschied, Schwinden und Kriechen sowie Auflagerverdrehung φ<sub>y</sub> und eventuell Quervorspannung; Fugenspalt aus TL/TP FÜ (Stand 03/05), Lagerspiel und Herstellungs- / Einbautoleranzen sind bereits berücksichtigt.



<p><b>mageba</b></p> <p>Fahrbahnübergänge mit Sinusplattenausführung</p>	<p>Regelprüfungsunterlagen nach TL/TP FÜ (Stand 03/05) Fahrbahnübergänge RS-LS100</p>	<p>Seite: 5</p>
--	---	-----------------

## 2 KURZBESCHREIBUNG DES SYSTEMS

### 2.1 Allgemeines

In den letzten Jahren ist das Bedürfnis nach möglichst geräuscharmen Fahrbahnübergängen bei Brückenbauwerken in geräuschempfindlichen Gebieten wie z.B. in Wohngebieten stark angestiegen. Um diesem Bedürfnis gerecht zu werden, hat mageba einzellige Fahrbahnübergänge vom Typ RS mit geräuschkindernden Sinusplatten entwickelt.

Die Funktionsweise der geräuschkindernden Wirkung der applizierten Sinusplatten lässt sich zeigen, indem zunächst eine einzellige Fuge betrachtet wird, welche senkrecht zur Fahrtrichtung eingebaut und ohne Sinusplatten ausgeführt ist. Ein überrollender Fahrzeugreifen prallt über seine gesamte Breite auf die an der Fahrbahnoberfläche gelegene Kante des Randprofils. Die beim frontalen Aufprall auftretende impulsartige Belastung führt zu einer störenden Geräuschentwicklung. Diese Geräuschentwicklung hebt sich vom übrigen Verkehrsgeräusch ab und wird deshalb von der Umwelt als besonders störend empfunden.

Eine wirkungsvolle Reduktion dieses Geräuschs wird mit Hilfe der auf die Randprofile der Fugen aufgeschraubten Sinusplatten erreicht. Durch die somit entstehende Verzahnung werden durchgehende Kanten senkrecht zur Fahrbahnoberfläche vermieden und ein kontinuierlicher Kontakt des Fahrzeugreifens mit der Fahrbahnübergangsoberfläche beim Überrollen sichergestellt. Hierdurch werden störende Überfahrgeräusche nachweislich um bis zu 70% gegenüber einem herkömmlichen Fahrbahnübergang vermindert. Aufgrund des geringeren impulsartigen Stoßes werden die Bauteile dynamisch weniger beansprucht, was die Dauerfestigkeit der Gesamtkonstruktion erhöht.

Durch die größere erlaubte Spaltweite von bis zu 100mm können durch diesen Fugentyp Fahrbahnübergänge, die bisher als zweizellige Fuge geplant bzw. ausgeführt waren, nun als einzellige Fuge ausgeführt werden. Hierdurch ergeben sich Vorteile, wie zum Beispiel durch das einfachere statische System des Fahrbahnübergangs ohne bewegliche Teile, oder durch die geringeren Anforderungen an die Bauwerksspaltausbildung (Wegfall einer begehbaren Widerlagerkammer) bei einzelligen Fugen. Bei elastisch gelagerten Bauwerken kann die maximale Spaltweite sogar auf 110 mm angehoben werden (siehe allgemeines Rundschreiben Straßenbau Nr. 8/2000).

### 2.2 Bereich mit Sinusplatten

Die Anordnung der Sinusplatten erfolgt in der Regel im Fahrbahnbereich. Es ist jedoch auch jederzeit möglich diese im Gehwegbereich einzusetzen, hierbei ist jedoch darauf zu achten, dass zul.  $a_q$  aus Tabelle 2 eingehalten wird.

### 2.3 Bereich ohne Sinusplatten

In den Bereichen ohne Sinusplatten (Gehweg) kann das Randprofil optional als Hybridprofil in einer Verbindung aus nicht rostendem Stahl (Kopprofil 1.4571) und schwarzem Stahl ausgeführt werden.

Erstellt: 18.03.2011

Archiv Nr.:

Regelprüfung  
Nr. 066/11  
vom 19.10.2011

<b>mageba</b> Fahrbahnübergänge mit Sinusplattenausführung	Regelprüfungsunterlagen nach TL/TP FÜ (Stand 03/05) Fahrbahnübergänge RS-LS100	Seite: 6
--	--	----------

## 2.4 Konstruktionsmerkmale der Schraubenverbindung und der Sinusplatten

### 2.4.1 Schraubenverbindungen

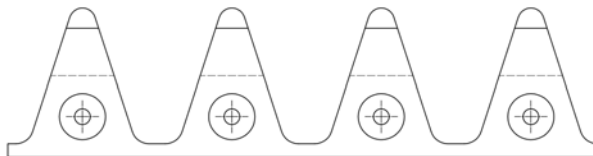
Der Anschluss der Sinusplatten erfolgt ausschließlich mittels hochfesten, planmäßig vorgespannten Schrauben, die im Gewindebereich mit einer speziellen Zusatzbeschichtung versehen sind. Dadurch ist eine dauerhafte Verbindung zwischen Sinusplatte und Tragkonstruktion gewährleistet.

Werden die Schrauben gelöst, müssen sie durch neue Schrauben (hierzu ist die Firma mageba einzuschalten) ersetzt werden, um das Aufbringen der planmäßigen Vorspannkraft zu gewährleisten.

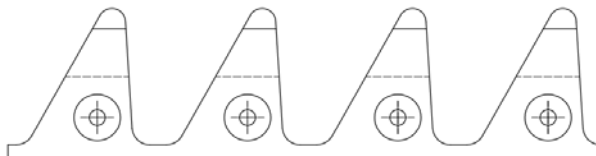
### 2.4.2 Sinusplatten auf Randprofil

Die Sinusplatten auf dem Randprofil werden zur Aufnahme von unterschiedlichen Bewegungsrichtungen in eine „gerade“ und „schräge“ Ausführungen unterteilt:

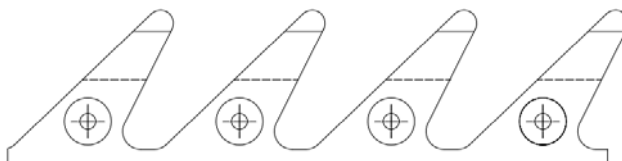
- „Gerade“ Rand-Sinusplatte für Bewegungswinkel mit  $90^\circ \geq \alpha \geq 87^\circ$  :



- „Schräge“ Rand-Sinusplatte werden an den jeweiligen Bewegungswinkel angepasst; Beispiel dargestellt für  $\alpha = 77^\circ$ :



- Die maximale Schiefwinkligkeit wird auf  $\alpha = 55^\circ$  beschränkt:



<p><b>mageba</b></p> <p>Fahrbahnübergänge mit Sinusplattenausführung</p>	<p>Regelprüfungsunterlagen nach TL/TP FÜ (Stand 03/05) Fahrbahnübergänge RS-LS100</p>	<p>Seite: 7</p>
--	---	-----------------

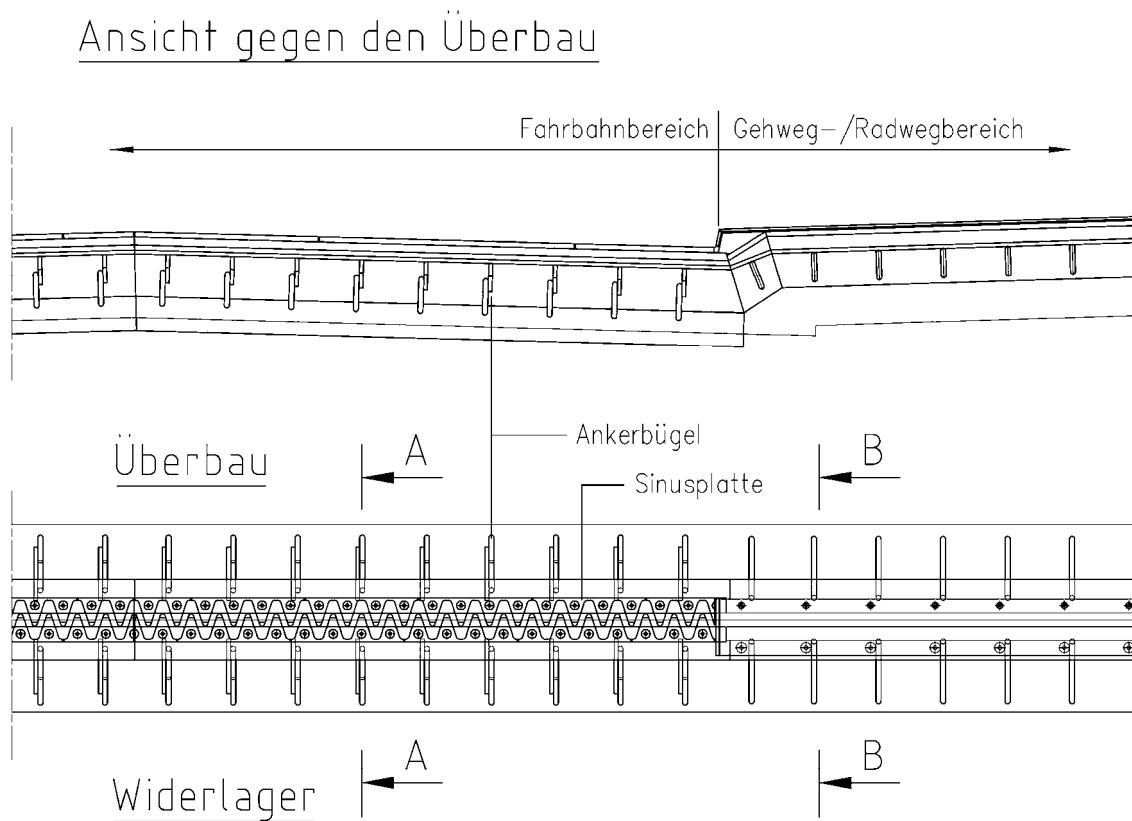
## 2.5 Anschluss an Beton- und Stahlkonstruktionen

Bei angrenzenden Bauwerken aus Beton wird das Randprofil mit Gehweg- und Fahrbahnanker abgeschlossen, vgl. Bild 4. Gehweg- und Fahrbahnanker sind gemäß Richtzeichnung „Übe 1“ ausgebildet.

Bei Stahlbrücken erfolgt der Anschluss analog zum oben beschriebenen Anschluss an Betonbauwerke. Anstatt über die dort erwähnten Verankerungen, werden die Bauteile direkt über Laschen und Konsolen an den Brückenquerträger angeschlossen, wobei geschraubte (GV-Verbindungen) oder geschweißte Verbindungen zum Einsatz gelangen können.

## 2.6 Abdichtung

Dichtprofile verschließen den Spalt zwischen den Randprofilen wasserdicht. Sie sind hierzu über Nutklauen formschlüssig an diesen angeschlossen und zudem gegen Herausziehen gesichert. Die Dichtprofile liegen tiefer als die Oberkanten der Randprofile und sind daher vor dem unmittelbaren Kontakt mit Fahrzeugreifen und Schneepflug geschützt; vgl. Bild 4.

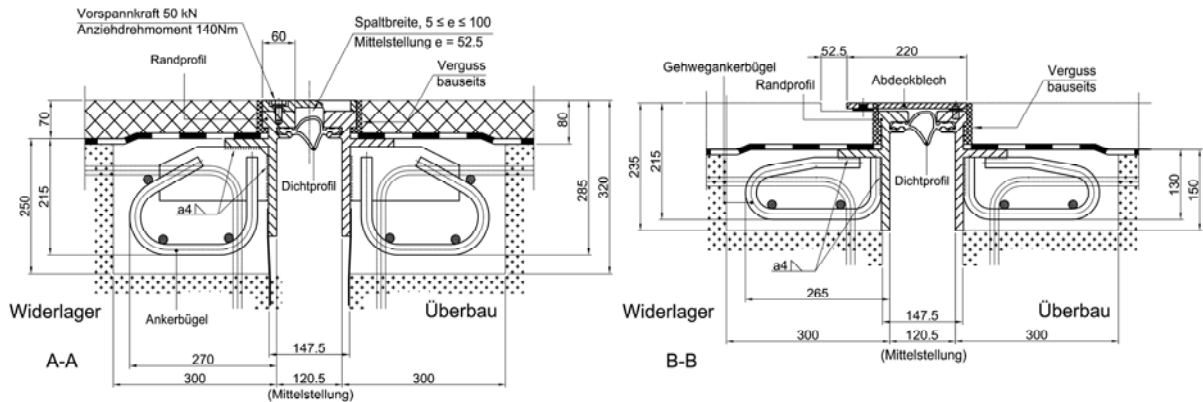


**Bild 3: Grundriss und Längsschnitt eines Fahrbahnüberganges RS-LS100; Schnitte in Bild 4 dargestellt**

<p>Erstellt: 18.03.2011</p>	<p>Archiv Nr.:</p>	<p>Regelprüfung Nr. 066/11 vom 19.10.2011</p>
-----------------------------	--------------------	---

**A – A: Querschnitt im Fahrbahnbereich  
Darstellung mit Höckerprofil (optional)**

**B – B: Querschnitt im Gehwegbereich  
Darstellung mit Abdeckblech (optional)**



**Bild 4: Schnitte zu Bild 3 und Bauteilbezeichnungen**

## 2.7 Übersicht zum Nachweis der Verankerungskräfte

### Maßgebende Verankerungskräfte

Die benötigten Angaben zu den Verankerungskräften sind in Abschnitt 2.8 zusammengestellt.

### Nachweis der Verankerung im Beton

Bei der auf Blatt 4 im Anhang dargestellten Anschlussbewehrung handelt es sich um einen geprüften Ausführungsvorschlag. Abweichungen von dieser Anschlussbewehrung sind möglich, erfordern aber einen Einzelnachweis vom Bauwerksplaner.

### Nachweis der Verankerung an Stahlüberbauten

Die Verankerung an Stahlüberbauten ist nicht durch die Regelprüfung erfasst, da die Ausführung erfahrungsgemäß individuell an die örtlichen Gegebenheiten angepasst werden muss. Aus diesem Grund ist der Anschluss an die Stahlkonstruktion jeweils im Einzelfall nach Abschnitt 1.2 der TL/TP FÜ (Stand 03/05) nachzuweisen. Die Anschlusskräfte können Abschnitt 2.8 entnommen werden. Beim Betriebsfestigkeitsnachweis ist Abschnitt 5.2 der TL/TP FÜ (Stand 03/05) zu beachten; vgl. auch Abschnitt 2.8.1. Beispiele für Anschlussvarianten sind auf Anfrage beim Hersteller erhältlich.

### Nachweis angrenzender Bauwerksteile für die Verankerungskräfte

Die in die Überbauten oder das Widerlager eingeleiteten Verankerungskräfte sind in der Regel durch den Tragwerksplaner weiter zu verfolgen.

## 2.8 Verankerungskräfte

### 2.8.1 Erläuterungen

- Im nachfolgenden Abschnitt 2.8.2 sind die Maximalwerte der Verankerungskräfte für den Nachweis der Tragsicherheit (TS) und der Betriebsfestigkeit (BE) zusammengestellt.
- Die Fahrbahnübergangslasten sind charakteristische Größen im Sinne des DIN-Fachberichts Einwirkungen auf Brücken. Der Teilsicherheitsbeiwert dieser Einwirkungen ist für den Tragsicherheitsnachweis mit 1,50 anzunehmen.
- Die beim Betriebsfestigkeitsnachweis zur Berechnung von Ober- und Unterspannungen benötigten Verankerungskräfte  $F_O$  und  $F_U$  werden durch Wertepaare  $\{F_O, K\}$  angegeben, wobei durch den K-Wert das Verhältnis der beiden Lasten festgelegt ist:

$$K = F_U / F_O$$

In den Verankerungskräften nach Tabelle 3 ist der Sicherheitsbeiwert  $\gamma_{E,1} = 1.25$  nach TL/TP FÜ (Stand 03/05), Abschnitt 5.2.1.1 nicht berücksichtigt. Mit dem Sicherheitsbeiwert  $\gamma_{E,1}$  soll eine Erhöhung der Lastwechselzahl von  $2 \times 10^6$  auf  $2 \times 10^7$  berücksichtigt werden.

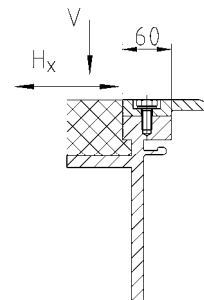
### 2.8.2 Lastangaben

#### Randprofillasten

Die in Tabelle 3 zusammengestellten Randprofillasten sind wie folgt anzusetzen:

- Die Radlasten max.  $\{V, H_x\}$  für den Fahrbahn- und Gehwegbereich sind in ungünstigster Stellung zu berücksichtigen. Für den Fahrbahnbereich wurde die Horizontalkraft  $H_x$  aus der ungünstigen Überlagerung der Einflüsse infolge Bremsen, Zentrifugalkrafteinwirkung und Längsneigung ermittelt.
- Die Verteilungsbreite der Lasten  $V$  und  $H_x$  in Richtung der Fugenachse beträgt nach TL/TP FÜ (Stand 03/05) 0,6 m im Fahrbahn- und 0,4 m im Gehwegbereich.

Last	Nachweis	$\kappa$ [-]	Fahrbahn	Gehweg
V [kN]	<sup>1</sup> TS	-	140	50
	<sup>2</sup> BE	-0.3	$F_O = 84$	0
H <sub>x</sub> [kN]	TS	-	50	0
	BE	-1	$F_O = 19$	0



Legende: <sup>1</sup>TS: Tragsicherheit, <sup>2</sup>BE: Betriebsfestigkeit; vgl. Abschnitt 2.8.1 zur Erläuterung der Zahlenangaben zu K und  $F_O$

**Tabelle 3: Auf das Randprofil wirkende Radlasten  $\{V, H_x\}$ ; Bezeichnungen und Lastanordnung gemäß Skizze**

## 2.9 Aussparungsabmessungen für Beton- und Stahlschluss

Die Aussparungsabmessungen für Überbauten oder Widerlager aus Beton sind in Tabelle 4 wie folgt zusammengestellt; vgl. Bild 5 zur Erläuterung der verwendeten Bezeichnungen.

Für Überbauten aus Stahl können die Masse „f“, „f<sub>B</sub>“ und „a“ ebenfalls Tabelle 4 entnommen werden. Weitere Angaben sind vom Hersteller auf Anfrage erhältlich.

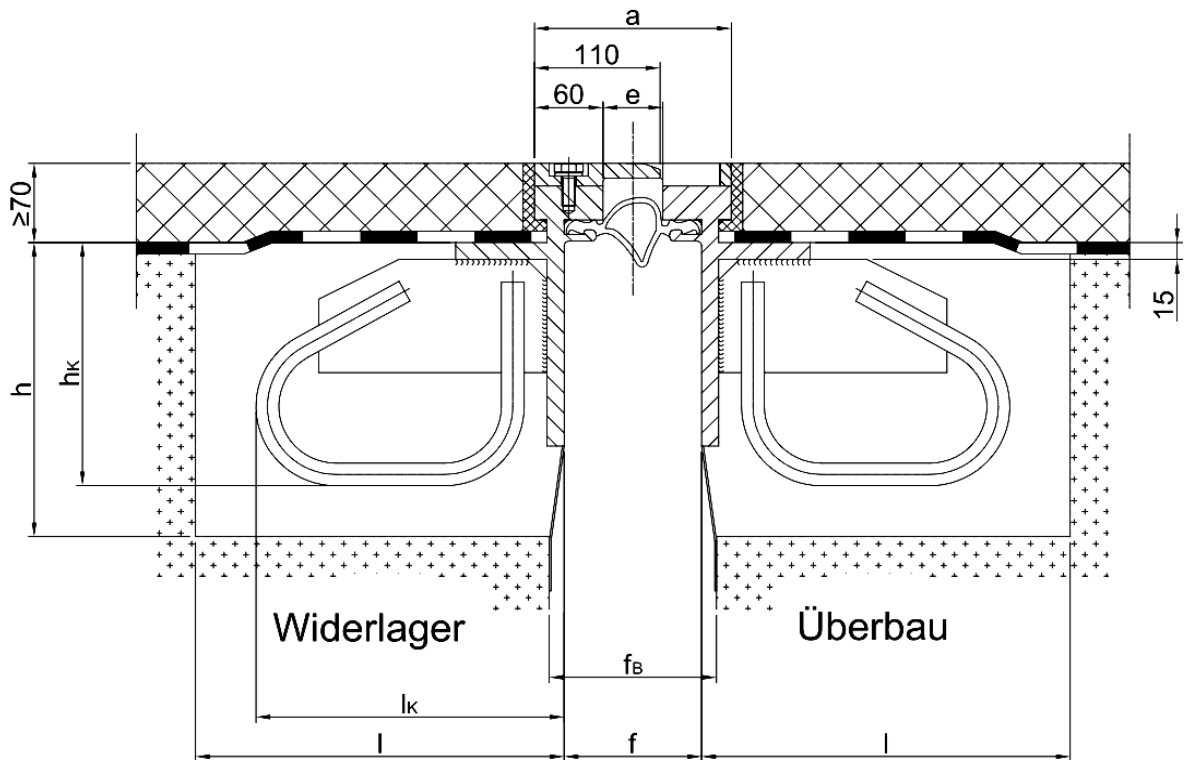


Bild 5: Situation und Bezeichnungen zu den Aussparungsabmessungen

Fugenspalt		Randprofil- abstand	Aussparungs- tiefen für Anker		Aussparungshöhen für Anker			
f [mm]	<sup>1</sup> f <sub>B</sub> [mm]		min. l [mm]	l <sub>K</sub> [mm]	Fahrbahnanker		Gehweganker	
		a [mm]			min. h [mm]	h <sub>K</sub> [mm]	min. h [mm]	h <sub>K</sub> [mm]
120.5	147.5	172.5	300	270	250	215	150	130

Tabelle 4: Aussparungsabmessungen für Fahrbahnübergänge RS-LS100. Die Masse „a“, „f“, und „f<sub>B</sub>“ sind für die Mittelstellung mit e=52,5 mm angegeben.

<sup>1</sup> Für minimalen Abstand von 100 mm zwischen Überbau und Kammerwand nach Übe1 bei e = 5 mm. Bei Einbau in bestehende Brücken kann das bestehende Maß auch kleiner sein.

<p><b>mageba</b></p> <p>Fahrbahnübergänge mit Sinusplattenausführung</p>	<p>Regelprüfungsunterlagen nach TL/TP FÜ (Stand 03/05) Fahrbahnübergänge RS-LS100</p>	<p>Seite: 11</p>
--	---	------------------

### 3 HERSTELLUNG

#### 3.1 Gütesicherung

##### Qualitätsmanagementsystem

Die Firma mageba sa ist nach DIN EN ISO 9001 (entspricht EN 29001) durch die <sup>1</sup>SQS zertifiziert. Die Zertifizierung für das Qualitätsmanagementsystem besteht bei der mageba bereits seit 1991.

##### Überwachung

Die Eigenüberwachung der Anforderungen an Werkstoffe, Bauteile, Verfahren und Bauarten bei Konstruktion, Fertigung und Einbau erfolgt gemäß dem Qualitätsmanagementsystem.

Für die Fremdüberwachung ist das Institut für Betonbau der Universität Innsbruck sowie die Materialprüfungsanstalt Universität Stuttgart zuständig.

#### 3.2 Randprofil- und Dichtprofilstöße

##### Vulkanisierte Dichtprofilstöße

Für das Vulkanisieren der Dichtprofile liegt die interne Arbeitsanweisung AW 616 vor. Der Dichtprofilstoss ist versetzt zu den Randprofilstößen anzuordnen. Im Regelfall werden Dichtprofile ohne Baustellenstoss eingebaut (TL/TP FÜ (Stand 03/05), Abschn. 6.1.7(2)), andernfalls ist die oben genannte Arbeitsanweisung der Bauleitung bzw. Bauüberwachung vorzulegen.

##### Geschweißte Randprofilstöße

Für die Ausführung von Werkstatt- und Baustellenstößen liegen Schweißspezifikationen und Arbeitsanweisungen vor. Werkstattstöße werden im MAG-Verfahren, Baustellenstöße im E-Hand Verfahren, teilweise mit Badsicherung geschweißt. Die beiden mageba Fertigungsbetriebe verfügen über den in der TL/TP FÜ (Stand 03/05) geforderten „Großen Eignungsnachweis“ mit Erweiterung auf dynamischen Bereich (Klasse E) nach DIN 18 800-7.

Schweißarbeiten dürfen nur von Schweißern mit gültiger Prüfbescheinigung nach DIN-EN 287 Teil 1 ausgeführt werden. Die Schweißaufsicht und Eigenüberwachung erfolgt durch Schweißfachingenieure.

Für den Baustellenstoß ist die Schweißspezifikationen im Anhang beigefügt.

#### 3.3 Ablauf der Sinusplattenmontage

Die Berührungsflächen der Sinusplatten und des Randprofils werden nach dem Erhärten der GV-Beschichtung (Alkalisilikat) aufeinandergelegt, verschraubt und planmäßig vorgespannt.

Anschließend werden die vorgesehenen Deckschichten des Korrosionsschutzes, gemäß ③ (siehe Bild 7) aufgebracht. Durch diesen Montageablauf wird die dauerhafte Vorspannung der Schraubverbindung gewährleistet.

<sup>1</sup> Schweizerische Vereinigung für Qualitäts- und Management-Systeme

Erstellt: 18.03.2011

Archiv Nr.:

Regelprüfung  
Nr. 066/11  
vom 19.10.2011

### 3.4 Werkseitiger Korrosionsschutz

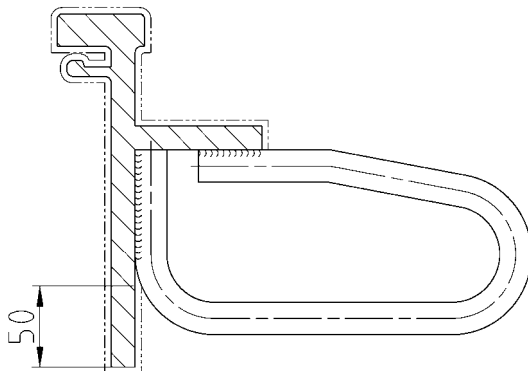
#### 3.4.1 Korrosionsschutz Randprofil ohne Sinusplatte (Gehwegbereich)

Der Korrosionsschutz erfolgt nach ZTV-ING - Stahlbauten, Teil 4, Abschnitt 3, Anhang A, Tabelle A.4,3,2, Abschnitt 3,4,2 System 1; vgl. Tabelle 5 unten. Die Beschichtung der den Beton berührenden Bauteile erfolgt nach Bild 6.

Korrosionsschutzsystem Nr. 1	Sollschichtdicke	Oberflächen- vorbereitungsgrad <sup>1)</sup>	Stoffe nach TL/TP-KOR
GB EP-Zinkstaub	70 µm	Sa 2 <sup>1/2</sup>	687.03
1. ZB EP-Eisenglimmer	80 µm je ZB		695.13
2. ZB EP-Eisenglimmer			695.12
3. ZB EP-Eisenglimmer			695.13
DB EP-Eisenglimmer	80 µm		695.12

<sup>1)</sup> Alle nicht betonberührten Flächen incl. eines 5 cm breiten Randstreifens gemäß EN ISO 12944-3

**Tabelle 5: Aufbau des Korrosionsschutzes aus Grundbeschichtung (GB), Zwischenbeschichtung (ZB) und Deckbeschichtung (DB)**



**Bild 6: Beschichtung des Randprofils im Gehwegbereich**



### 3.4.2 Korrosionsschutz Randprofil mit Sinusplatten

Der Korrosionsschutz im Bereich der Sinusplatten erfolgt nach ZTV-ING - Stahlbauten, Teil 4, Abschnitt 3, Anhang A, Tabelle A.4.3.2, Abschnitt 3,4,2 System 1In Bild 7 sind die Details und der Aufbau des Korrosionsschutzes dargestellt.

**Korrosionsschutz Mageba:**  
 für Fahrbahnübergänge Typ LRLS nach  
 ZTV-Ing 12/07 4.3, Tab. 4.3.2 und TL/TP-KOR  
 Stahlbauten Stand 12/02, Blatt 95:

**Randprofil:** ③ bzw. ② im Bereich der Gehwege

**Detail Klemmbereich**

**Draufsicht**

**Untersicht**

**① KORROSIONSSCHUTZ:**

1. SANDSTRAHLEN		Sa 2½
2. EP-ZINKSTAUBFARBE		70 µm

**②**

1. SANDSTRAHLEN		Sa 2½
2. 2K-EP-ZINKSTAUB		70 µm
3. 2K-EP-EISENGLIMMER	(DB 703)	80 µm
4. 2K-EP-EISENGLIMMER	(DB 702)	80 µm
5. 2K-EP-EISENGLIMMER	(DB 703)	80 µm
6. 2K-EP-EISENGLIMMER	(DB 702)	80 µm

Total Schichtdicke (Sollschichtdicke) 390 µm

Gilt auch für alle hier nicht aufgeführten Positionen allseitig, ausser in einbetonierten Bereichen, jedoch einschliesslich eines 50mm breiten einbetonierten Randstreifens; gilt nicht für Bauteile aus Edelstahl und feuerverzinkte Bauteile

**③**

1. SANDSTRAHLEN		Sa 3
2. ALKALISILIKAT/ZINKSTAUB (685.03 grau)		40 µm
Gleitfeste Beschichtung		

nach Aufschrauben der Sinusplatten

3. 2K-EP-EISENGLIMMER	(DB 703)	90 µm
4. 2K-EP-EISENGLIMMER	(DB 702)	90 µm
5. 2K-EP-EISENGLIMMER	(DB 703)	90 µm
6. 2K-EP-EISENGLIMMER	(DB 702)	80 µm

Total Schichtdicke (Sollschichtdicke) 390 µm

**④**

**GV-Anstrich**

1. SANDSTRAHLEN		Sa 3
2. ALKALISILIKAT/ZINKSTAUB (685.03 grau)		40 µm
Gleitfeste Beschichtung		

Totale Schichtdicke (Sollschichtdicke) 40 µm

**Bild 7: Beschichtung der Bauteile: Randprofil und Sinusplatten**

<p><b>mageba</b></p> <p>Fahrbahnübergänge mit Sinusplattenausführung</p>	<p>Regelprüfungsunterlagen nach TL/TP FÜ (Stand 03/05) Fahrbahnübergänge RS-LS100</p>	<p>Seite: 14</p>
--	---	------------------

## 4 EINBAU UND ABNAHME

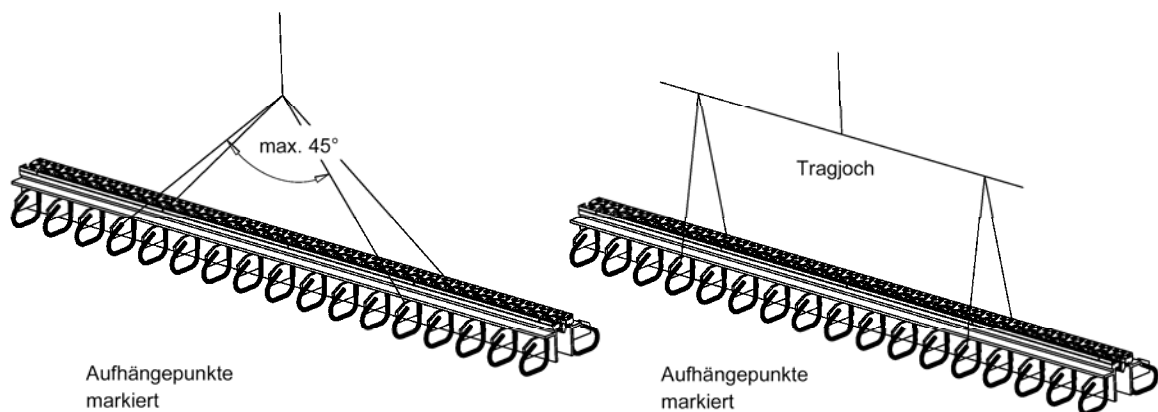
### 4.1 Transport und Zwischenlagerung

#### Transport

In der Regel werden die Fahrbahnübergänge in gesamter Länge und fertig montiert zum Einbauort geliefert. Bei sehr langen Fahrbahnübergängen sowie bei Sanierungen kann hiervon abgewichen werden.

Die Anhängpunkte zur Befestigung der Traggurte sind farblich markiert. Das Hebezeug ist ausschließlich an diesen Punkten anzusetzen. Wird nur mit einem Hebezeug gearbeitet, dürfen die Traggurte einen Öffnungswinkel von  $45^\circ$  nicht überschreiten; vgl. Bild 8. Das Transportgewicht des Fahrbahnüberganges beträgt **180 kg pro Meter** Fahrbahnübergangslänge.

Bei Ankunft ist der Fahrbahnübergang auf Transportschäden zu überprüfen. Schäden sind dem Hersteller unverzüglich mitzuteilen und vor dem Einbau zu beheben.



**Bild 8: Anhängen des Fahrbahnübergangs an den markierten Punkten**

#### Zwischenlagerung

Wird der Fahrbahnübergang nicht direkt nach dem Abladen eingebaut, muss er auf Kanthölzern gelagert werden. Zur Verhinderung von Zwangsbeanspruchungen müssen die Kanthölzer in einer Ebene liegen.

Bei längerer Lagerung ist auf einen geschützten Lagerort zu achten. Der Fahrbahnübergang ist mit geeignetem Material abzudecken, um Beschädigung und Verschmutzung zu vermeiden.

Erstellt: 18.03.2011

Archiv Nr.:

Regelprüfung  
Nr. 066/11  
vom 19.10.2011

<p style="text-align: center;"><b>mageba</b></p> <p style="text-align: center;">Fahrbahnübergänge mit Sinusplattenausführung</p>	<p style="text-align: center;">Regelprüfungsunterlagen nach TL/TP FÜ (Stand 03/05) Fahrbahnübergänge RS-LS100</p>	<p>Seite: 15</p>
--	---	------------------

## 4.2 Vorbereitungsarbeiten

### Aussparungen, Betongüte und Bewehrungsführung

Die Ausführungspläne sollen die folgenden Angaben enthalten:

- Aussparungsabmessungen aus Abschnitt 1.1 sowie deren Lage im Grundriss.
- Höhenkoten der Aussparungen.
- Abstand der Bauwerksränder (Fugenspaltbreite) und zugehörige Voreinstellmasse in Abhängigkeit von der Bauwerkstemperatur.
- Bauwerksbewehrung
- Bei Spanngliedern: Fest- und Spannanker sowie Handhabungsbereich der Spannwerkzeuge.
- Fahrbahnübergangsverankerung: Ankerschlaufen sind gemäß TL/TP FÜ (Stand 03/05), Abschn. 6.1.6 im Regelfall rechtwinklig zur Fahrbahnübergangssachse gerichtet. Planmäßige Abweichungen sind nur im Bereich  $90^\circ \pm 20^\circ$  zulässig. Die Anschlussbewehrung muss parallel zu den Ankerschlaufen verlaufen, die Querbewehrung parallel zur Fahrbahnübergangssachse.
- Mindestbetongüte C30/37 zum Verfüllen der Aussparungen gemäß TL/TP FÜ (Stand 03/05), Abschnitt 0.5, Tabelle 1.

### Voreinstellung

- Der Fahrbahnübergang wird nach den Angaben des Tragwerkplaners werkseitig voreingestellt.
- Die Voreinstellung ist vor dem Einsetzen von der Bauleitung (AN) zu überprüfen. Hierzu ist die mittlere Bauwerkstemperatur zu bestimmen, und die Voreinstellung mit Hilfe der auf den Zeichnungen angegebenen Tabellenwerte zu überprüfen. Änderungen der Voreinstellung sind durch die Bauleitung des AN anzuordnen, im Protokoll festzuhalten und ausschließlich durch Mitarbeiter der mageba vorzunehmen.

### Reinigen der Aussparung

Schmutz, loser Beton und feste Gegenstände sind vor dem Einsetzen des Fahrbahnüberganges und vor dem Betonieren der Aussparung bauseits zu entfernen (u.a. Drahtbürste, Druckluft verwenden).

## 4.3 Einbau bei Massiv- und Verbundbrücken

### Allgemeines

Der Einbau des Fahrbahnüberganges darf nur durch den Hersteller erfolgen; vgl. ZTV-ING, Abschnitt 8.1.4(1)

### Einsetzen des Fahrbahnüberganges

Der Fahrbahnübergang ist mit einem Hebezeug an den markierten Anhängepunkten in die Aussparung zu heben.

### Ausrichten und Fixieren

Die Feinausrichtung des Fahrbahnüberganges erfolgt mit Pressen oder Stockwinden. Die Randprofiloberkante wird 3 bis 5 mm unter der planmäßigen Fahrbahnoberfläche ausgerichtet (ZTV-ING, Ziff. 8.1.1(9)). Abweichend von der ZTV-ING empfiehlt mageba zur Vermeidung von Spurrillenbildung bei höhengleichem Einbau, Polymerbetonbalkens aus Robo<sup>®</sup> Flex vor und hinter der Übergangskonstruktion. Alternativ bietet der Einbau von Robo<sup>®</sup> Dur Stützrippen eine vergleichbare signifikante Verringerung der Überfahrgeräusche

Erstellt: 18.03.2011

Archiv Nr.:

Regelprüfung  
Nr. 066/11  
vom 19.10.2011

<p><b>mageba</b></p> <p>Fahrbahnübergänge mit Sinusplattenausführung</p>	<p>Regelprüfungsunterlagen nach TL/TP FÜ (Stand 03/05) Fahrbahnübergänge RS-LS100</p>	<p>Seite: 16</p>
--	---	------------------

Im Einbauzustand wird der Fahrbahnübergang parallel zu Längs- und Quergefälle der Fahrbahn ausgerichtet. Sollten dann noch unzulässige Höhentoleranzen auftreten, so dürfen diese keinesfalls durch Zwangsverformungen des Fahrbahnüberganges ausgeglichen werden. Stattdessen ist der Fahrbahnbelag auf die Höhe des Fahrbahnüberganges allmählich beizuziehen.

Nach Feststellung der planmäßigen Lage durch die Bauleitung (AN), kann die Lagesicherung der ersten Fahrbahnübergangsseite beginnen. Die Ankerbügel werden hierzu mit der Brückenbewehrung verschweißt.

Auf der zweiten Fahrbahnübergangsseite ist die Bewehrung soweit vorzubereiten, dass sie nur noch mit den Ankerbügeln des Fahrbahnübergangs verschweißt werden muss. Danach werden die Ankerbügel mit der Brückenbewehrung verschweißt. Unmittelbar danach sind die Voreinstellbügel zu entfernen.

Nach Abschluss der Lagesicherung ist die planmäßige Achs- und Höhenlage von der Bauleitung (AN) zu bestätigen.

### **Einschalen und Betonieren**

Auf folgende Punkte ist beim Einschalen und Betonieren besonders zu achten:

- Schalung im Fugenspalt auf der ganzen Länge vollständig entfernen.
- Aussparungen sorgfältig reinigen.
- Mindestwerte für die Betonabmessungen kontrollieren.
- Stahl- und Dichtprofile abdecken und nach dem Betonieren mit Wasser säubern.
- Der Füllbeton muss schwindarm und von gleicher oder höherer Festigkeitsklasse als der Tragwerksbeton sein. Die Mindestbetongüte des Füllbetons ist C30/37 gemäß TL/TP FÜ (Stand 03/05), Abschn. 0.5, Tabelle 1
- Dem Ergänzungsbeton darf keine Feuchtigkeit entzogen werden.
- Beim Betonieren ist auf gute Verdichtung des Betons unter den horizontalen Flanschen der Randprofile besonders zu achten, da an diesen Stellen später hohe Vertikalkräfte übertragen werden.

### **Bauwerksabdichtung**

Die Bauwerksabdichtung ist gemäß den einschlägigen Vorschriften anzuschließen. Für den einwandfreien Anschluss ist ein 80 mm breiter horizontaler Flansch am Randprofil vorgesehen, der vor dem Aufbringen der Abdichtung sorgfältig zu säubern ist. Die Abdichtung ist über die gesamte Länge (auch in Mittelstreifen- und Randbereich) des Fahrbahnüberganges anzuschließen. Es sind Abdichtungs-entwässerungen gemäß Richtzeichnung Was 11 vorzusehen und die Forderungen nach ZTV-ING, Abschn. 8.1.1 sind zu beachten.

Während der Belagsarbeiten sind Dichtprofil und Fahrbahnübergang vor Verschmutzung und unverträglicher Erwärmung zu schützen.

### **Ausbildung im Kappenbereich**

Die Vergussfuge zwischen Randprofil und Stahlbetonkappe im Rand- und Mittelstreifenbereich vermag nur Verschiebungen in der Größenordnung von wenigen Millimetern aufzunehmen. Durch konstruktive Maßnahmen ist sicherzustellen, dass größere gegenseitige Verschiebungen ausgeschlossen sind. Solche können beispielsweise bei lose aufgelegten Kappen ohne Gesimsanschlussbewehrung auftreten. In derartigen Fällen ist die Kappe unmittelbar vor dem Fahrbahnübergang fest mit dem tragenden Beton zu verbinden. Erforderlichenfalls ist eine Raumsfuge im Kappenbeton auszubilden. Damit die Vergussfuge ohne Hohlräume gefüllt werden kann, ist diese keilförmig auszubilden.

Beim Betonieren der Kappen ist auf die endgültige Lage der Abdeckbleche zu achten.

Erstellt: 18.03.2011

Archiv Nr.:

Regelprüfung  
Nr. 066/11  
vom 19.10.2011

<p><b>mageba</b></p> <p>Fahrbahnübergänge mit Sinusplattenausführung</p>	<p>Regelprüfungsunterlagen nach TL/TP FÜ (Stand 03/05) Fahrbahnübergänge RS-LS100</p>	<p>Seite: 17</p>
--	---	------------------

#### 4.4 Einbau bei Stahlüberbauten

Für den Einbau ist sinngemäß nach Abschnitt 4.3 vorzugehen. Der Einbau beginnt mit dem Anheften am Stahlüberbau. Zum besseren Ausrichten dürfen Fahrbahnübergänge nur über Ausgleichsbleche und nicht direkt auf dem Deckblech verankert werden. Unterbrochene Schweißnähte sind nicht zugelassen (ZTV-ING, 8.1.2).

#### 4.5 Baustellenstöße

Zur Stossausführung für Rand- und Dichtprofile sind die Angaben aus Abschnitt 3.2 zu beachten.

#### 4.6 Instandsetzung des Korrosionsschutzes

Ist der Korrosionsschutz infolge Transport oder Montage beschädigt worden (dazu gehört auch der Baustellenstoß), ist er wie folgt Instand zusetzen:

- Fehlstellen maschinell abschleifen (Oberflächenvorbereitungsgrad PMA).
- Ist diese Vorbereitung nicht möglich, oder ist Flugrost vorhanden, so ist als Haftbrücke 20 µm Stelpant-PU-Repair aufzutragen. Wurde das maschinelle Schleifen durchgeführt, so darf die Haftbrücke nicht aufgebracht werden.
- Beschichtungsaufbau
  - Grundbeschichtung: 1 x 80 µm Stelpant-PU-Zinc  
Größere Überlappungen mit eventuell vorhandener Beschichtung sind zu vermeiden
  - Deckbeschichtung: 2 x 80 µm Stelpant-PU-Mica, UV
  - Endbeschichtung: 1 x 80 µm Stelpant-PU-Mica, UV (Farbton laut Zeichnung)
- Die Haftbrücke, Grund- und Deckbeschichtung dürfen am gleichen Tag aufgebracht werden. Die Endbeschichtung darf 8 Stunden nach der Deckbeschichtung aufgetragen werden. Bei kleineren Ausbesserungsarbeiten wird deshalb entsprechendes Beschichtungsmaterial der örtlichen Bauleitung übergeben, damit die Endbeschichtung am darauffolgenden Tag ausgeführt wird. Alle Produkte sind einkomponentig und können selbst bei einer relativen Luftfeuchtigkeit bis 98% mittels Rolle oder Pinsel aufgebracht werden. Auch bei relativ niedrigen Temperaturen (um 0°) trocknen die Beschichtungen schnell durch.
- Weitere Möglichkeiten der Korrosionsschutzausbesserung sind der ZTV-Ing Teil 4.3 zu entnehmen.

#### 4.7 Baustellenverkehr

Vor Abschluss des ordnungsgemäßen Belagsanschlusses darf der Fahrbahnübergang nicht befahren werden. Ist es unumgänglich, dass der Baustellenverkehr über den Fahrbahnübergang geführt werden muss, sind geeignete Maßnahmen vorzusehen, beispielsweise Überfahrungsbrücken.

Erstellt: 18.03.2011

Archiv Nr.:

Regelprüfung  
Nr. 066/11  
vom 19.10.2011

#### 4.8 Einbauprotokoll

Der Einbau ist nach ZTV-ING Teil 8 Abschnitt 2 Formblatt A 8.1.1 „Protokoll für Übergangskonstruktionen“ zu dokumentieren. Die dort in den Zeilen 3 und 4 aufgeführte Bescheinigung und das Werkzeugzeugnis nach EN 10204 entfallen, da die Fahrbahnübergänge fremdüberwacht und mit Überwachungszeichen versehen sind.

Dem Protokoll nach ZTV-ING ist das unten aufgeführte mageba Einbauprotokoll als Anlage beizufügen.

<b>mageba</b>	<b>Einbauprotokoll Fahrbahnübergänge</b>	Erstellt: PK Geprüft: GM Freigegeben: TS	<b>QM-Doc.: FO 532</b> Revision: 00 Datum: 05.01.2003 Seite: 1/1
<b>Auftrags- Nr.:</b> .....	<b>Objekt:</b> .....	<b>Kunde:</b> .....	
<b>Bauabschnitt / Achse:</b> .....			
<input type="checkbox"/> Dehnfugen stimmen mit den genehmigten Ausführungsplänen überein <input type="checkbox"/> Voreinstellung bei Anlieferung $a = \dots\dots\dots$ mm Voreinstellung bei Einbau $a = \dots\dots\dots$ mm      Bauwerktemperatur: $\dots\dots\dots$ ° C Bauwerkspalt $f_B = \dots\dots\dots$ mm Korrektur auf Anweisung von: $\dots\dots\dots$ Datum/Visum: $\dots\dots\dots$			
<input type="checkbox"/> Prüfung des Montagestosses der Lamellen und Randprofile ohne Beanstandung <input type="checkbox"/> Kein Montagestoss der Lamellen und Randprofile <input type="checkbox"/> Prüfung der Baustellen – Vulkanisationsstöße ohne Beanstandung <input type="checkbox"/> Keine Baustellen - Vulkanisationsstöße <input type="checkbox"/> Korrosionsschutz visuell geprüft			
<b>Bemerkungen:</b> ..... ..... ..... ..... ..... ..... ..... .....			
<b>Ort / Datum:</b> .....			
mageba sa: .....		Kunde: .....	
<b>Kontrolliert/ Abgenommen:</b> (mageba-Monteur) Datum / Visum: .....			
© Copyright 2003 – mageba		P:\Wu\FO 532 Einbauprotokoll Fahrbahnübergänge.doc	

<p><b>mageba</b></p> <p>Fahrbahnübergänge mit Sinusplattenausführung</p>	<p>Regelprüfungsunterlagen nach TL/TP FÜ (Stand 03/05) Fahrbahnübergänge RS-LS100</p>	<p>Seite: 19</p>
--	---	------------------

## 5 WARTUNG UND ERHALTUNG

### 5.1 Einteilung der Inspektionen nach Umfang und Zeitabständen

Umfang und Zeitabstände für die Überwachung und Prüfung der Fahrbahnübergänge sind in DIN 1076 festgelegt und sind entsprechend zu beachten. Überwachung und Prüfung sind durch fachkundiges Personal auszuführen.

Sofern nicht schon bei der Besichtigung oder Beobachtung Mängel oder Schäden am Fahrbahnübergang festgestellt wurden, soll im Rahmen der Bauwerksprüfung alle 3 Jahre der Zustand der Fahrbahnübergänge unter Berücksichtigung der Hinweise der Ziffer 5.2 überprüft werden. Das Ergebnis der Prüfung kann im „Wartungsprotokoll“ auf Seite 21 festgehalten werden.

Festgestellte Schäden sollten durch den Hersteller des Fahrbahnüberganges behoben werden.

### 5.2 Inspektion

Im Rahmen der Bauwerksprüfung sollten folgende Bauteile überprüft werden:

#### (1) Zustand der Dichtprofile

- Verschmutzung
- Dichtigkeit
- Äußere Beschädigung (mechanisch, chemisch)
- Versprödung
- Vulkanisation
- Randprofilanschluss, d.h. Kontrolle der Einknüpfung

#### (2) Zustand der Abdeckbleche

- Fester Sitz der Befestigungsschrauben
- Lärmentwicklung durch Vibrationen
- Korrekte Lage

#### (3) Belagsanschluss

Der an den Fahrbahnübergang angrenzende Asphalt muss frei von Beschädigungen sein, damit die Fahrzeuge möglichst erschütterungsfrei über den Fahrbahnübergang gelangen. Folgende Punkte sind zu prüfen:

- Oberkante Randprofil 3 bis 5 mm unterhalb Oberkante Fahrbahnbelag (ZTV-ING, 8.1.1(9))  
(ggf. Abweichung zu ZTV-ING bei Einbau eines höhengleichen Polymerbetonbalkens)
- Zustand der Vergussfuge zwischen Randprofil und Belag
- Belagsschäden
- Spurrillenbildung
- Belagsunebenheiten

Erstellt: 18.03.2011

Archiv Nr.:

Regelprüfung  
Nr. 066/11  
vom 19.10.2011

<b>mageba</b> Fahrbahnübergänge mit Sinusplattenausführung	Regelprüfungsunterlagen nach TL/TP FÜ (Stand 03/05) Fahrbahnübergänge RS-LS100	Seite: 20
--	--	-----------

#### **(4) Zustand des Korrosionsschutzes**

Der Zustand des Korrosionsschutzes muss sorgfältig untersucht werden. Frühzeitig entdeckte und reparierte Korrosionsschutzschäden können aufwendige und kostspielige Folgeschäden vermeiden helfen. Auf den befahrenen Flächen ist der Korrosionsschutz nach kurzer Zeit abgefahren, was ohne Belang ist. Im Rahmen der Bauwerksprüfung ist der Korrosionsschutz an folgenden Stellen zu kontrollieren:

- unterhalb der Dichtprofile
- im Gehwegbereich
- unterhalb der Blechabdeckungen

#### **(5) Zustand der Schweißnähte**

- Risse oder Brüche

#### **(6) Zustand der Schrauben**

Die Anschlüsse der Sinusplatten des Fahrbahnübergangs sind als GV-Verbindungen ausgeführt. Die Überprüfung der Schraubverbindungen erfolgt stichprobenweise (2 Schrauben pro Randprofil).

Erstellt: 18.03.2011

Archiv Nr.:

Regelprüfung  
Nr. 066/11  
vom 19.10.2011



**Wartungsprotokoll (Formularvordruck)**

Bauunternehmer:	Fahrbahnübergangshersteller: mageba sa
Zeichnungs-Nr.:	Einbaudatum:
Prüfer:	Prüfdatum:

	Kontrolle	Resultat <sup>1)</sup> x / xx / xxx	Bemerkungen / Maßnahmen
(1)	Dichtprofile		
(2)	Abdeckbleche		
(3)	Belaganschluss		
(4)	Korrosionsschutz		
(5)	Schweißnähte		
(6)	Schrauben		
Unterschrift des Prüfers:		Ort, Datum:	

1) **x:** keine Maßnahme notwendig  
**xx:** weitere Messungen und Beobachtungen erforderlich  
**xxx:** Reparatur oder vollständiger Ersatz erforderlich

<p><b>mageba</b></p> <p>Fahrbahnübergänge mit Sinusplattenausführung</p>	<p>Regelprüfungsunterlagen nach TL/TP FÜ (Stand 03/05) Fahrbahnübergänge RS-LS100</p>	<p>Seite: 22</p>
--	---	------------------

## 6 AUSTAUSCH VON BAUTEILEN

### 6.1 Allgemeines

Beim Austausch von Bauteilen sind stets die nach regelgeprüften Unterlagen gefertigten Originalbauteile zu verwenden.

### 6.2 Dichtprofile

Für das Auswechseln der Dichtprofile ist ein minimaler Spalt von 40 mm erforderlich. Die Sinusplatten werden abgeschraubt, um die Zugänglichkeit von oben her zu gewährleisten. Nach dem Einbau des neuen Dichtprofils werden die Sinusplatten wieder ordnungsgemäß aufgesetzt und planmäßig mit dem Randprofil verschraubt.

Das Dichtprofil wird wie folgt ausgewechselt:

- Sinusplatten abnehmen.
- Ausbau des zu ersetzenden Dichtprofils.
- Überprüfung des lichten Abstandes zwischen Randprofilflansch und Nutklaue. Bei Überschreiten des zulässigen Toleranzmasses ( $h = 8.8 + 0.6$  mm) Nutklauenabstand kalt nachrichten.
- Einknüpfen und Fixieren des neuen Dichtprofils mittels Einknüpfwerkzeug.
- Prüfen des Korrosionsschutzes der Randprofile; erforderlichenfalls Instand setzen (siehe 4.6).
- Sinusplatten wieder aufschrauben. Schrauben mit vorgegebenem Anziehdrehmoment vorspannen.

## 7 NACHRÜSTUNG

Umbaumaßnahmen sind durch diese Regelprüfung nicht abgedeckt.

Es ist jedoch möglich die Geräuschminderung mit Sinusplatten auf bereits eingebauten Fugenkonstruktionen durchzuführen. Da die Nachrüstung von verschiedenen Faktoren wie Bewegung, Belagsanpassung etc. abhängt, ist diese beim Hersteller anzufragen und gesondert einer Prüfung im Einzelfall zu unterziehen.

Erstellt: 18.03.2011

Archiv Nr.:

Regelprüfung  
Nr. 066/11  
vom 19.10.2011

<p style="text-align: center;"><b>mageba</b></p> <p style="text-align: center;">Fahrbahnübergänge mit Sinusplattenausführung</p>	<p style="text-align: center;">Regelprüfungsunterlagen nach TL/TP FÜ (Stand 03/05) Fahrbahnübergänge RS-LS100</p>	<p>Seite: 23</p>
--	---	------------------

## 8 CHECKLISTEN

### 8.1 Tragwerksplaner

#### (1) Geltungsbereich überprüfen

- Es ist mit Hilfe der Angaben aus Abschnitt 1 zu überprüfen, ob für die bauwerksspezifische Situation ein regelgeprüfter Fahrbahnübergang verwendet werden kann.
- Bei Abweichungen an den Hersteller wenden. Dieser stellt zusätzliche Nachweise bereit, die dann einer Prüfung im Einzelfall gemäß Abschnitt 1.2 der TL/TP FÜ (Stand 03/05) unterliegen.

#### (2) Bewegungen ermitteln und gewählten Fahrbahnübergang nachweisen

- Bewegungen nach Abschnitt 1 für dort definiertes Koordinatensystem ermitteln, d.h. anteilige Verschiebungen und Verdrehungen der Fahrbahnübergangsränder beispielsweise infolge Temperatur, Schwinden und Kriechen, Anheben des Überbaus zum Brückenlageraustausch.

#### (3) Voreinstellmasse und Temperaturbewegungen ermitteln

- Betonalter für den Einbauzeitpunkt feststellen; in Abhängigkeit von der Aufstelltemperatur zugehörige Voreinstellmasse (senkrecht und in Richtung der Fahrbahnübergangssachse) berechnen.
- Temperaturbewegungen senkrecht und in Richtung der Fahrbahnübergangssachse je °C berechnen, Angaben in die Ausführungszeichnungen eintragen.

#### (4) Bestimmung der Aussparungsabmessungen (Schalpläne)

- Fugenspaltabmessung „f“ unter Berücksichtigung des Voreinstellmaßes „e“ ermitteln; vgl. Bild 5 zu den Bezeichnungen.
- Verträglichkeit der Lage von Spanngliedern und Verankerungen mit Aussparungen überprüfen.
- Belagsanschluss: Randträger 3 bis 5 mm tiefer als OK Belag (siehe ZTV-ING).

#### (5) Nachweis angrenzender Bauteile

- Nachweis angrenzender Bauwerke für die aus dem Fahrbahnübergang stammenden Lasten nach Abschnitt 2.8.

#### (6) Betonanschluss

- Die Anschlussbewehrung gemäß Blatt 4 in Anhang 1 ist regelgeprüft. Abweichungen von dieser Anschlussbewehrung sind möglich, erfordern aber einen Einzelnachweis vom Bauwerksplaner.
- Die Ankerschlaufen an den Randprofilen sind im Regelfall rechtwinklig zur Fahrbahnübergangssachse gerichtet. Planmäßige Abweichungen von dieser Richtung sind nur im Bereich  $90^\circ \pm 20^\circ$  zulässig. Die Verankerungsbewehrung des Bauwerks muss parallel zu den Ankerschlaufen liegen; vgl. TL/TP FÜ (Stand 03/05) Abschn. 6.1.6.
- Betonüberdeckung  $\geq 4.5$  cm.
- Mindestbetongüte C30/37 zum Verfüllen der Aussparungen.
- Bei Sanierungen: Die vorhandene Bewehrung ist mit Hilfe der Lastangaben in Abschnitt 2.7 nachzuweisen.

#### (7) Stahlanschluss

Bei Stahlbrücken ist die überbauseitige Auflagerkonstruktion wegen der Vielfalt der Anschlussvarianten durch die Regelprüfung nicht erfasst. Die Ausbildung der Auflagerkonstruktion ist mit dem Hersteller abzustimmen und wie folgt nachzuweisen:

- Nachweis der angrenzenden Bauwerksteile für die Lasten aus der Fahrbahnübergangskonstruktion nach Abschnitt 2.7 durch den Tragwerksplaner.
- Zulässige Endquerträgerverformungen einhalten (TL/TP FÜ (Stand 03/05) 3.7.4 (2)).
- Zur Verankerung am Stahlüberbau Abschnitt 8.1.2 der ZTV-ING beachten.

Erstellt: 18.03.2011

Archiv Nr.:

Regelprüfung  
Nr. 066/11  
vom 19.10.2011

<p style="text-align: center;"><b>mageba</b></p> <p style="text-align: center;">Fahrbahnübergänge mit Sinusplattenausführung</p>	<p style="text-align: center;">Regelprüfungsunterlagen nach TL/TP FÜ (Stand 03/05) Fahrbahnübergänge RS-LS100</p>	<p>Seite: 24</p>
--	---	------------------

- Geometrie, Werkstoffe und Aussteifungen des Stahlendquerträgers sind zu berücksichtigen und vor Ort zu protokollieren.
- Anschlüsse des Fahrbahnüberganges werden durch den Hersteller nachgewiesen.

#### **(8) Planungshinweise**

- Angaben zum Korrosionsschutz in Abschnitt 3.4.
- Blechabdeckungen im Gehwegbereich erforderlich?
- Kabelrohre in Lage und Durchmesser angeben.
- Abdichtungsentwässerung nach WAS 6.

### **8.2 Prüflingenieur**

- Die in Abschnitt 8.1 unter den Punkte 1 bis 8 aufgeführten Nachweise werden zur Prüfung vorgelegt.
- Prüfung auf Übereinstimmung der bauwerksspezifischen Angaben mit den Unterlagen mit Regelprüfvermerk unter Beachtung aller Angaben des Prüfberichtes zur Regelprüfung.
- Prüfung auf Übereinstimmung mit den statischen und konstruktiven Unterlagen des Bauwerkes.

### **8.3 Einbau**

- Abladen, Einbau und Abnahme des Fahrbahnübergangs erfolgt nach Abschnitt 4.
- Einbau der gesamten Fahrbahnübergangslänge in einem Stück oder etappenweise (Teilspernung). Hinweis: Baustellenstossausführung unter benachbarter Verkehrsbelastung zulässig; vgl. hierzu die Angaben in Abschnitt 3.2 zur Stossausführung.
- Dokumentation des Einbaus im „Protokoll für Übergangskonstruktionen“ nach Übe 2 sowie dem mageba Einbauprotokoll nach Abschnitt 4.8.

### **8.4 Vom Hersteller benötigte Angaben**

- Geometrie der Fahrbahnoberkante (Brückenquerschnitt)
- Aussparungsverlauf im Brückenquerschnitt
- Bewegungen (Verschiebungen  $u$  und Verdrehungen  $\varphi$ )
- Bewegungsrichtung ( $\alpha$ ) und Winkel zwischen Fugenachse und Gesimsaussenkante ( $\delta$ )
- Längs- und Querschnitt der Fahrbahnebene
- Voreinstellmasse senkrecht und parallel zur Fahrbahnübergangssachse, inkl. Temperaturbewegungen pro °K.
- Lage der Achsen (Fahrbahn-, Fahrbahnübergangs- und Bewegungsachse)
- Angaben zu Rohrleitungen, Kabeldurchführungen, Spannglieder u.ä.
- Angaben zu Blechabdeckungen, falls diese im Geh- und Radwegbereich benötigt werden
- Besonderheiten zur Bauausführung (beispielsweise mehrere Bauabschnitte)

Erstellt: 18.03.2011

Archiv Nr.:

Regelprüfung  
Nr. 066/11  
vom 19.10.2011

<b>mageba</b> Fahrbahnübergänge mit Sinusplattenausführung	Regelprüfungsunterlagen nach TL/TP FÜ (Stand 03/05) Fahrbahnübergänge RS-LS100	Seite: 25
--	--	-----------

## 9 VERANTWORTLICHE UND ANSCHRIFTEN

### Antragsteller

Mageba SA  
Solistrasse 68  
8180 Bülach  
Schweiz

Tel. +41-44-872 40 50  
Fax. +41-44-872 40 59  
mageba@mageba.ch  
www.mageba.ch

### Hersteller des Fahrbahnüberganges

#### Hauptsitz

Mageba GmbH  
Hans-Böckler-Str. 12  
37170 Uslar  
Deutschland

uslar@mageba.ch  
www.mageba.ch

#### Niederlassung

Mageba GmbH  
Steinbeisstrasse 40  
73730 Esslingen a.N.  
Deutschland

stuttgart@mageba.ch  
www.mageba.ch

#### Technisches Büro

Mageba SA  
Solistrasse 68  
8180 Bülach  
Schweiz

info@mageba.ch  
www.mageba.ch

#### Fertigungsbetriebe

Mageba SA

Solistrasse 68  
8180 Bülach  
Schweiz

info@mageba.ch  
www.mageba.ch

Mageba Ges.m.b.H.

Seglerweg 1  
6972 Fussach  
Österreich

mageba@aon.at  
www.mageba.ch

Mageba Shanghai  
Bridge Products Co, LTD.  
No. 388 Bei Huan Road  
201402 Shanghai  
VR China

info@mageba.ch  
www.mageba.ch

LTM Nitschke&Sohn GmbH

Mühlenweg 10  
99713 Toba  
Deutschland

### Hersteller spezieller Bauteile

Die Hersteller spezieller Bauteile sind in der „Liste der zugelassenen Lieferanten“ aufgeführt, die Bestandteil des Qualitätsmanagementsystems der Firma mageba ist.

### Aufsteller der statischen Regelberechnung

#### Technisches Büro

Mageba SA  
Solistrasse 68  
8180 Bülach  
Schweiz

info@mageba.ch  
www.mageba.ch

### Fremdüberwachung

Institut für Betonbau der Universität Innsbruck  
Technikerstrasse 13  
6020 Innsbruck  
Österreich

MPA Stuttgart  
Pfaffenwaldring 32  
70569 Stuttgart  
Deutschland

Erstellt: 18.03.2011

Archiv Nr.:

Regelprüfung  
Nr. 066/11  
vom 19.10.2011

<p><b>mageba</b></p> <p>Fahrbahnübergänge mit Sinusplattenausführung</p>	<p>Regelprüfungsunterlagen nach TL/TP FÜ (Stand 03/05) Fahrbahnübergänge RS-LS100</p>	<p>Seite: 26</p>
--	---	------------------

## 10 MITGELTENDE UNTERLAGEN

DIN 1076	Ingenieurbauwerke im Zuge von Straßen und Wegen; Überwachung und Prüfung
DIN 18800	Teil 7: Stahlbauten; Herstellen, Eignungsnachweise und Schweißen
DIN EN ISO 9001	Qualitätsmanagementsysteme; Modell zur Darlegung des Qualitätsmanagementsystems in Design / Entwicklung, Produktion, Montage und Kundendienst
DIN EN 287	Teil 1: Prüfung von Schweißern; Schmelzschweißen - Stähle
DIN EN 729	Teil 2: Schweißtechnische Qualitätsanforderungen – Schmelzschweißen metallischer Werkstoffe; Umfassende Qualitätsanforderungen
EN 10204	Metallische Erzeugnisse; Arten von Prüfbescheinigungen
TL/TP FÜ (Stand 03/05)	Technische Lieferbedingungen und Prüfvorschriften für wasserdichte Fahrbahnübergänge in Lamellenbauweise und Fingerübergänge mit Entwässerung von Strassen- und Wegbrücken.
TL/TP-KOR	Technische Lieferbedingungen und Prüfvorschriften für Beschichtungsstoffe für den Korrosionsschutz von Stahlbauten
DS 804	Vorschrift für Eisenbahnbrücken und sonstige Ingenieurbauwerke
ZTV-ING, Teil 8	Zusätzliche Technische Vertragsbedingungen und Richtlinien für Ingenieurbauten, Teil 8: Bauwerksaustattung, Abschnitt 1: Fahrbahnübergänge aus Stahl und Elastomer
ZTV-ING, Teil 4	Zusätzliche Technische Vertragsbedingungen und Richtlinien für Ingenieurbauten, Teil 4: Stahlbau, Stahlverbundbau, Abschnitt 3 Korrosionsschutz von Stahlbauten
Übe 1	Richtzeichnung „Unterkonstruktion für wasserdichten Übergang mit einem Dichtprofil“. Hrsg.: BMV, Abt. StB. Mai 1995
Was 11	Richtzeichnung „Tropfzülle mit Sickerschicht“. Hrsg.: BMV, Abt. StB. Mai 1997
RBA-Brü	Richtlinie für die bauliche Durchbildung und Ausstattung von Brücken zur Überwachung, Prüfung und Erhaltung. Hrsg.: BMV, Abt. StB. Mai 1997

Erstellt: 18.03.2011

Archiv Nr.:

Regelprüfung  
Nr. 066/11  
vom 19.10.2011

<b>mageba</b> Fahrbahnübergänge mit Sinusplattenausführung	Regelprüfungsunterlagen nach TL/TP FÜ (Stand 03/05) Fahrbahnübergang RS-LS100	Seite: A.i Anhang
--	---	----------------------

## ANHANG: SCHWEISSSPEZIFIKATIONEN, STÜCKLISTE UND ZEICHNUNGEN

### Schweißspezifikationen

Nr. 51j Randprofil - Randprofil (Baustellenstoß) .....A1

### Stückliste

Positionen, Bauteile und Skizzen.....A2

### Zeichnungen

Blatt 1: Ansicht und Draufsicht der Fugenkonstruktion ..... Blatt Nr. 1

Blatt 2: Querschnitten und Details zu Blatt 1 ..... Blatt Nr. 2

Blatt 3: Draufsicht gerade Sinusplatten (Bewegungsrichtung  $\alpha = 90^\circ$  bis  $87^\circ$ )  
 Draufsicht „schräge“ Sinusplatten (Beispiel für  $\alpha = 77^\circ$ ) ..... Blatt Nr. 3

Blatt 4: Anschlussbewehrung ..... Blatt Nr. 4

Erstellt: 18.03.2011

Archiv Nr.:

Regelprüfung  
 Nr. 066/11  
 vom 19.10.2011

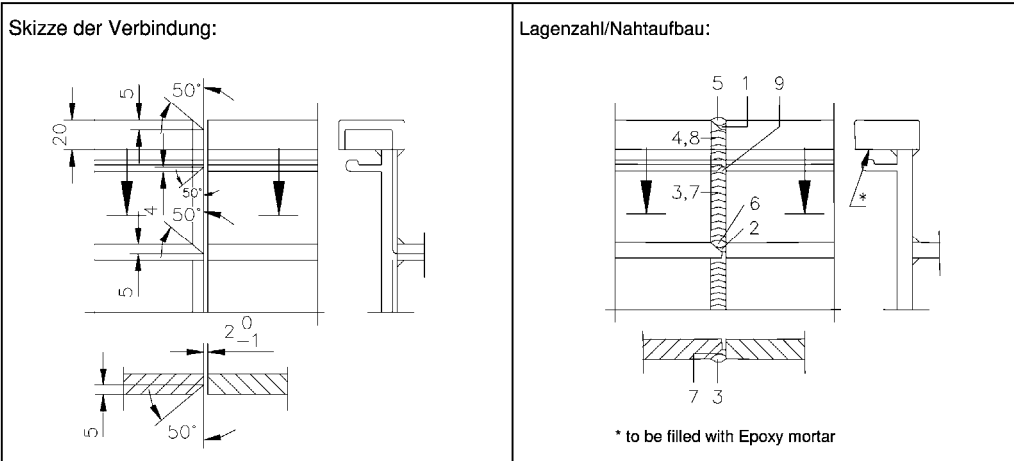
**Schweisspezifikation  
WPS**

Nr.: 51j  
Revision: 00  
Datum: 03.12.10

**Art der Verbindung:** Riegelrandprofil – Riegelrandprofil (Baustellenstoss)

**Grundmaterial:** S235JR / S355J2 (Kopfprofil in der Fahrbahn)

**Schweisverfahren:** 111 (E-Hand)



**Welding facts:**

Lagen Nr.	1 - 9					
Draht-ø (mm)	4					
Strom (A)	180 ± 30					
Spannung (V)						
Polung	+					
Schweisposition	PA/PF					
Schweissgeschw. (m/min)	0.09					
Gasmenge (l/min)						

Stabelektrode: EN 499 - E 38 2 B 12 H10  
 Schweissnahtgüte: ISO 5817 - B  
 Schweisserprüfung: EN 287-1 111 P BW W01 wm t15 PF bs gg  
 Bemerkungen: Elektroden 2 h bei 250 bis 320° C trocknen  
 Gilt für alle Randprofiltypen  
 Nahtoberfläche blecheben schleifen.

Prepared: IL	Reviewed: HO	Approved: BU
--------------	--------------	--------------



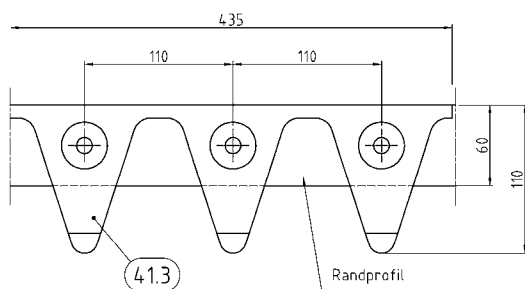
<b>mageba</b> Fahrbahnübergänge mit Sinusplattenausführung	Regelprüfungsunterlagen nach TL/TP FÜ (Stand 03/05) Fahrbahnübergang RS-LS100	Seite: A.2 Anhang
--	---	----------------------

## Stückliste

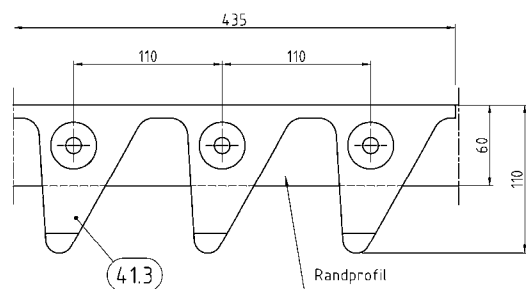
Position	Bauteil	Material	Schnitt	Blatt		
1.1	Randprofil	S235JR+AR/ S355J2+AR	A-A	2		
1.2	Randprofil im Gehwegbereich (optional)	S235JR+AR/ 1.4571	B-B	2		
3.1	Fahrbahnanker Ø20 nach Übe1	S235JR+AR	A-A	2		
3.2	Gehweganker Ø20 nach Übe1	S235JR+AR	B-B	2		
4	Dichtprofil (Riegelprofil oder Höckerprofil)	EPDM	A-A	2		
10	Gleitnocken	PA	Detail O	2		
21	Abschalblech, t = 1,5 mm (Bedarfsposition)	DX51D+Z	A-A	2		
23.1	Abdeckblech Gehweg	1.4571	Detail O	2		
23.2	Abdeckblech Gesims	1.4571	D-D	2		
29	S-Schraube 90°	M12x25	ISO 10642	A4	Detail P	2
30.1	Schraube	M12x35	DIN 933/ISO 4017	A4	D-D	2
30.2	Schraube	M12x30 mit Beschichtung	DIN EN 14399	10.9 tZn	A-A	2
31.1	Mutter	M12	ISO 4032	A4	D-D	2
32.1	U-Scheibe	Ø24/13x2,5	ISO 7089	PA	D-D	2
32.2	U-Scheibe	Ø13	DIN EN 14399-6	C45	A-A	2
41.3	Sinusplatte RS-LS100	S355J2+N	Draufsicht	1		

### a) Draufsicht

#### „gerade“ Randsinusplatte



#### „schräge“ Randsinusplatte

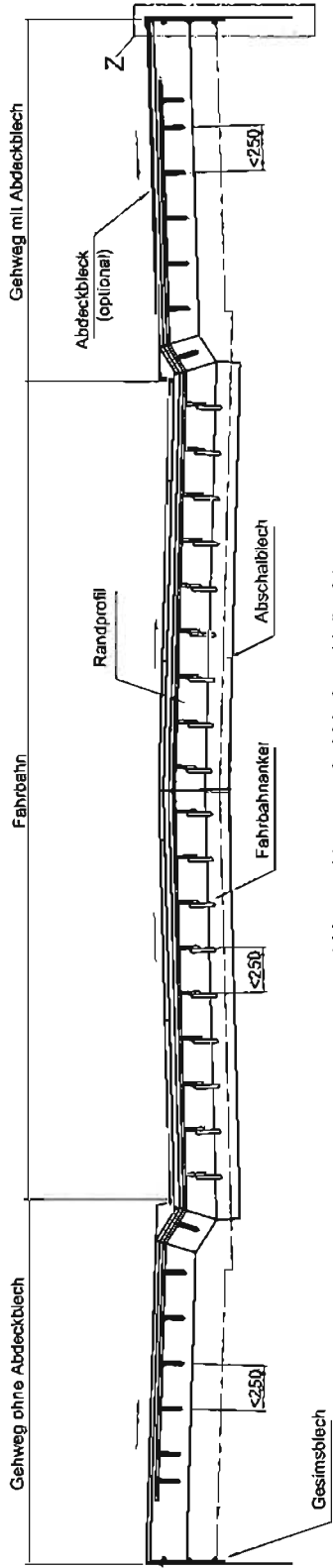


Erstellt: 18.03.2011

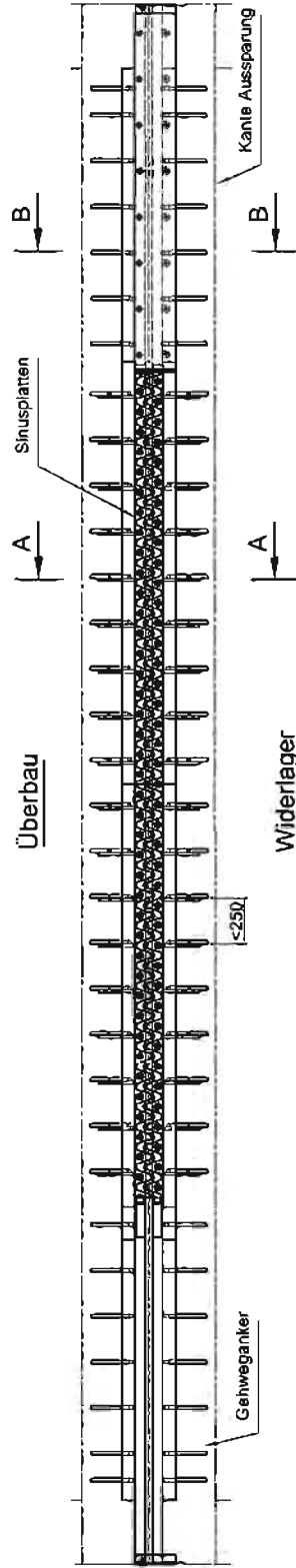
Archiv Nr.:

Regelprüfung  
Nr. 066/11  
vom 19.10.2011

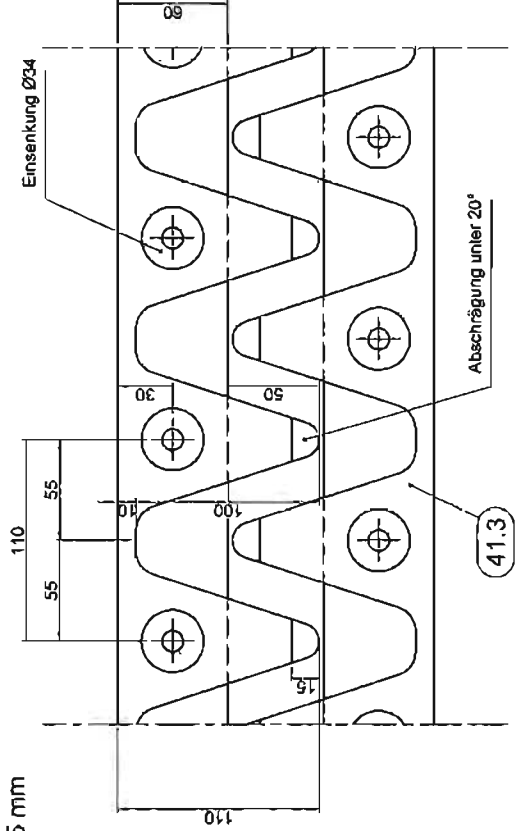
# ANSICHT TRAGKONSTRUKTION



# DRAUFSICHT TRAGKONSTRUKTION



Draufsicht Sinusplatten  
Mittelstellung  $e = 52.5$  mm



**Hinweise:**

- Gehweg: Ausführung mit oder ohne Abdeckblech Ausführung mit oder ohne Aufständigung (nicht dargestellt)
- Dichprofil: Ausführung mit Riegeldichprofil oder Höckerdichprofil (gegen Schmutzansammlung)
- Fahrbahnübergang in Mittelstellung (alle Spaltbreiten mit  $e = 52.5$  mm Spaltbreite) dargestellt
- Abmessungen sind in Abschnitt 2 definiert

**mageba**

SOLUS PRASSE GbR  
91030 BUCH-SCHWITZLUND  
TEL.: +49-9242-60101 FAX: +49-9242-60109  
mailto:mageba@mageba.de www.mageba.de

Unterlagen mit Regelprüfvermerk  
Bezeichnung: FAHRBAHNÜBERGANG RS-LS100

Allgemeinverbindlichen  
nach ISO 2768-4

Datum: 09.10.2011  
Geprüft: FWJ  
Entwurf: VBE  
Gezeichnet: SJD

Regelprüfung  
Nr. 066/11  
vom 19.10.2011

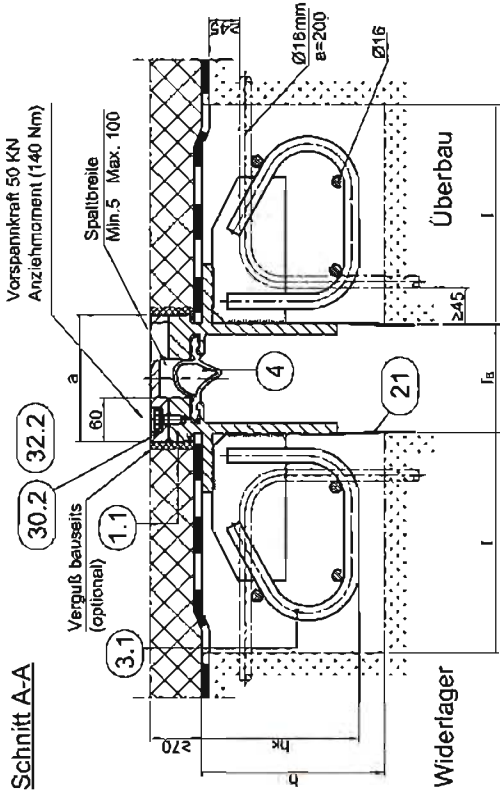
Auflage-Nr.  
300624

Zustimmung-Nr.  
RS-LS100\_04(Nr.)\_2002

Ansicht und Draufsicht

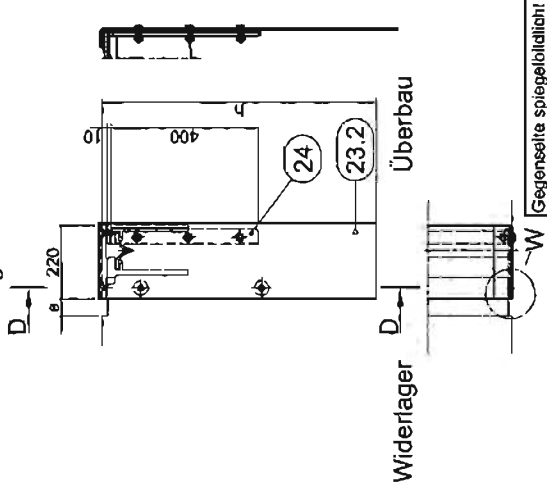
1

Querschnitt RS-LS100 mit Fahrbahnanker

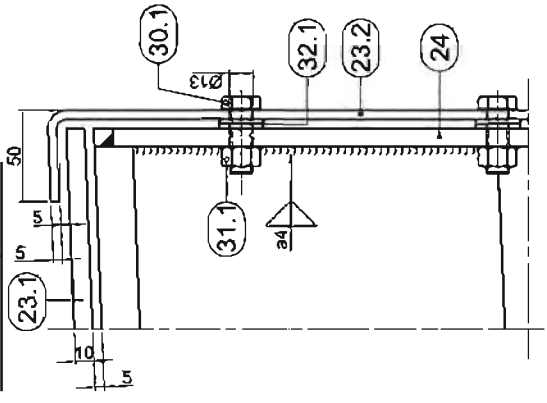


Schnitt A-A

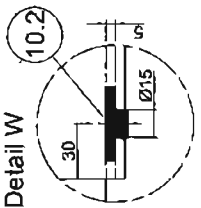
Gesimsabdeckung



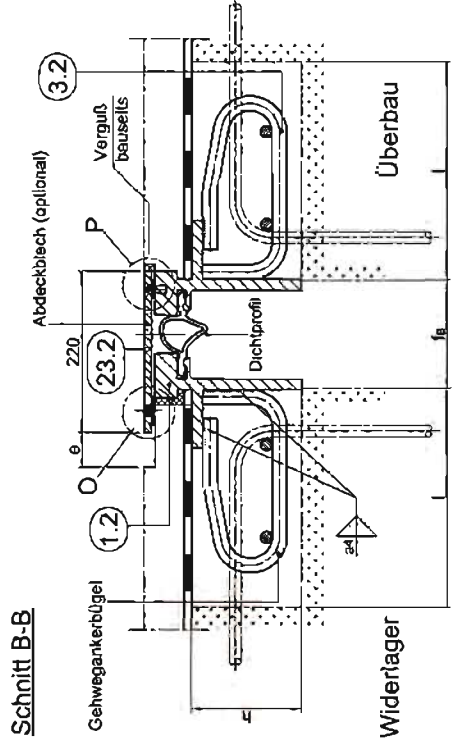
Schnitt D-D, Detail Z



Detail W

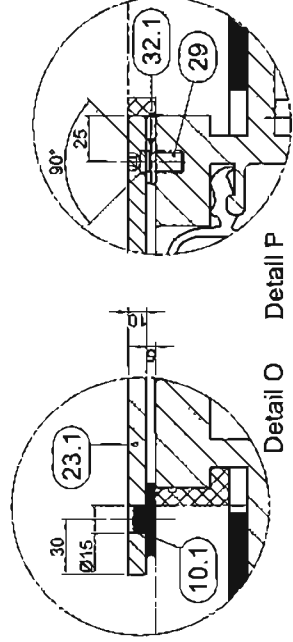


Querschnitt RS-LS100 mit Gehweganker



Schnitt B-B

Details Abdeckblech Gehweg



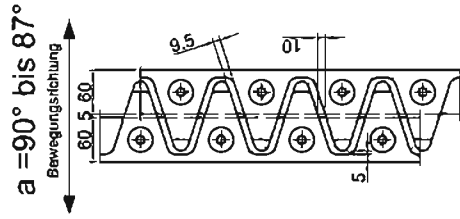
Detail O Detail P

<b>mageba</b> SOUS TRASSE 88 8100 BÜLACH-SWITZERLAND TEL. +41 44 672 40 00 FAX +41 44 672 40 09 info@mageba.ch www.mageba.ch	Allgemeine Angaben nach ISO 2768-y	
	Datum: 19.10.2011 Zeichner: VVE Fertiger: SLD	Deep: PWC Fertiger: VVE
Unterlagen mit Regelprüfmerk Bestell-Nr.: FAHRBAHNÜBERGANG RS-LS100		
Blatt-Nr.: 2		

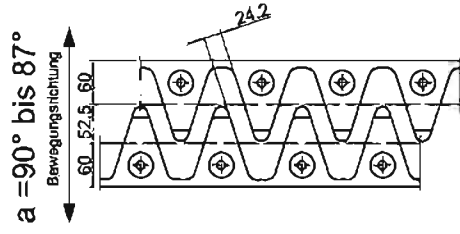
Regelprüfung  
 Nr. 066/11  
 vom 19.10.2011

# Gerade Sinusplatten $90^\circ \geq a \geq 87^\circ$

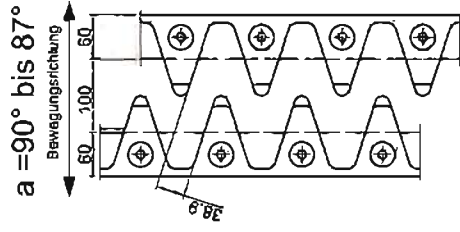
Minimale Spaltweite (5 mm)



Mittlere Spaltweite (52,5 mm)

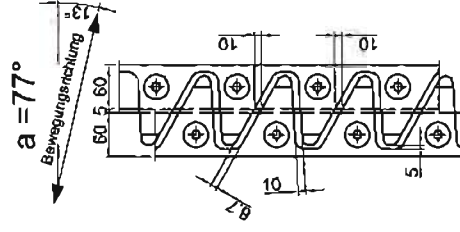


Maximale Spaltweite (100 mm)

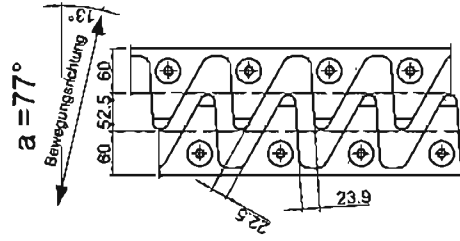


# Schräge Sinusplatten (Beispiel für $a = 77^\circ$ )

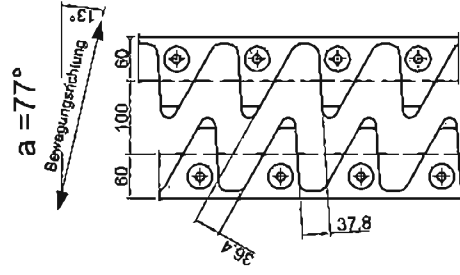
Minimale Spaltweite (5 mm)



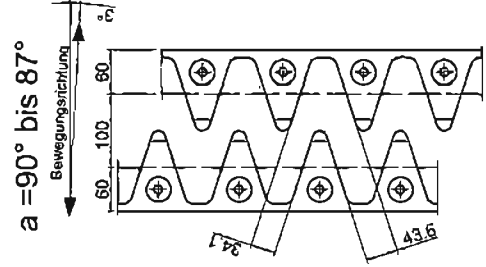
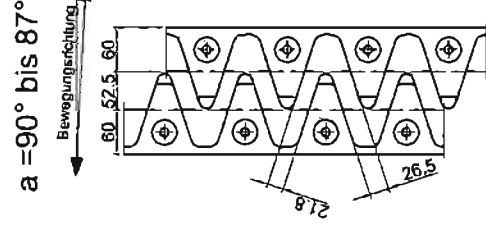
Mittlere Spaltweite (52,5 mm)



Maximale Spaltweite (100 mm)

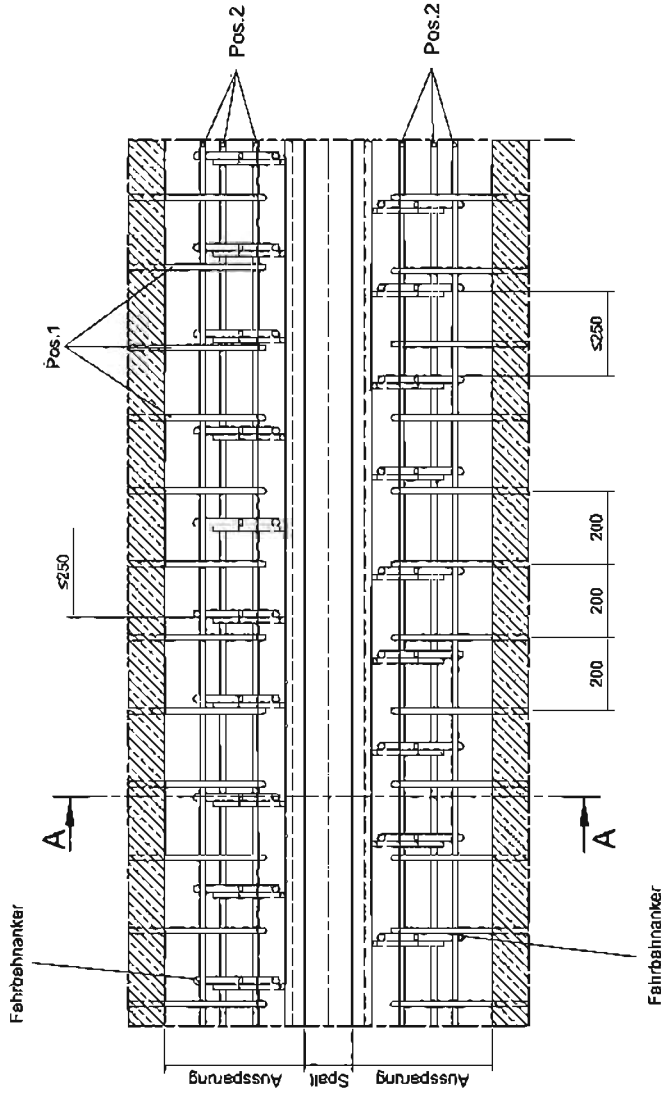


Regelprüfung  
Nr. 066/11  
vom 19.10.2011

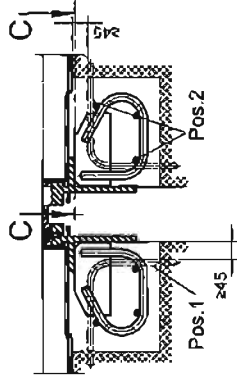


<b>mageba</b>	SOLUS STRASSE 88 8180 BÜLLACH-SCHWITZELANG TEL. +41 0 52 60 10 700 FAX +41 0 52 60 10 59 info@mageba.ch www.mageba.ch	Allgemeinchristen nach ISO 2768-y
	Unterlagen mit Regelprüfmerk	Del.-Nr.: 603.2011 Erstlfr.: VAE C-Gruppe: S00
Bezeichnung: FAHRBAHNÜBERGANG RS-LS100	Auftrags-Nr.: 300824 Bear-Nr.	Zeichnungs-Nr.: RS-LS100_AHABE_2009
Draufsicht Sinusplatten Gerade Ausführung und Schräge Ausführung		3

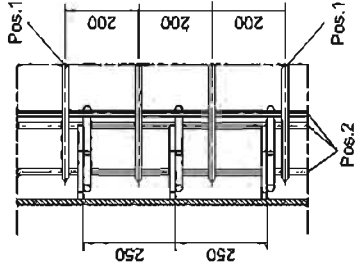
# Fugendraufsicht



# Schnitt A-A



# Schnitt C-C



### Hinweise:

Mindestbetongüte: C30/37 mit Zuschlagkörnung 0/16

Aussparung und Spalt gemäß Tabelle 3

Pos.1: Anschlussbewehrung  $\varnothing 16$ ,  $a=200$ , BSt 500S (A),  
rechtwinklig zur Fugenechse

Pos.2: Anschlussbewehrung min.  $3 \times \varnothing 16$ , BSt 500S (A),  
parallel zur Fugenechse

\* Eisgerollendurchmesser = 5d

Regelprüfung  
Nr. 066/11  
vom 19.10.2011

**mageba**

SOLSTRASSE 68  
81109 BÜDACH-WEITZLING  
TEL. +49 89 172 60 57 FAX +49 89 174 46 52  
mailto:info@mageba.de www.mageba.de

Allgemeinverbindlichen  
nach ISO 2768-M

Druck  
1:1  
1:1

Druck  
1:1  
1:1

Druck  
1:1  
1:1

Druck  
1:1  
1:1

Druck  
1:1  
1:1

Arbeits-Nr.  
303524

Zeichnungs-Nr.  
RS-LS-ANSC\_006A

Blatt-Nr.

Blatt-Nr.

**Bewehrungsplan**  
(Anschlussbewehrung)

**Prüfbericht zur Regelprüfung  
nach TL/TP FÜ (Stand 03/05)  
für die Fahrbahnübergangskonstruktionen**

**Typ RS-LS100**

**der Mageba SA**

(Prüfnummer: 066/11)

Für die Fahrbahnübergänge TENSA GRIP SILENT Typ RS-LS100 wurde mit Datum vom 02.01.2006 der Anwendung der Regelprüfung von der Aufsichtsbehörde zugestimmt.

Für die Verlängerung der Regelprüfung wurden von der Firma Mageba die Zustimmung zur Anpassung der Regelprüfung in einzelnen technischen Sachverhalten und zu einer redaktionellen Überarbeitung des Handbuches (Regelprüfungsheft) beantragt. Die in diesem Zusammenhang zu erstellenden, die ursprüngliche Regelprüfung ergänzenden Unterlagen wurden mir zur Prüfung vorgelegt und werden mit dem vorliegenden Prüfbericht herausgegeben. Die Regelprüfungsunterlagen nach der bisherigen Regelprüfung gelten weiterhin mit.

Grundlage der Regelprüfung sind im wesentlichen folgende technische Baubestimmungen:

- TL/TP-FÜ (Stand 03/05)
- ZTV-ING
- ZTV-KOR Stahlbauten
- Richtzeichnung Übe1 (Januar 2007)
- Richtzeichnung ÜBE 2 (Dezember 2004)
- DS 804 (09/00)

Die technischen Bedingungen, die beim Einsatz der Fahrbahnübergänge nach Regelprüfung eingehalten sein müssen, sind im Handbuch "Fahrbahnübergänge TENSA®GRIP Typ RS-LS100 Regelprüfung nach TL/TP FÜ (Stand 03/05)" auf insgesamt 29 Textseiten und 4 Zeichnungen angegeben.

Das Handbuch ist Planungsgrundlage und muss dem jeweiligen Tragwerksplaner, Koordinator und Prüfingenieur vorliegen. Für die weitere Vorgehensweise bei der Verwendung von Fahrbahnübergängen mit Regelprüfvermerk gilt die TL/TP FÜ, Abschnitt 7

Auf folgende Einsatzbedingungen bei der Verwendung der hier behandelten Fahrbahnübergänge wird besonders hingewiesen:

- Der Einsatz ist auf die Anwendung bei Überbauten mit Bewegungsrichtungen nach Angabe auf Seite 1 und 2 des Handbuchs beschränkt.
- Die zulässige Fahrbahnneigung rechtwinklig zur Fuge ist auf maximal 12° beschränkt.
- Weitere Beschränkungen der zulässigen Geometrie und Bewegungen ergeben sich aus Tabelle 2 des Handbuchs
- Querbewegungen bei Überbauten ohne querfeste Lagerung sind stets im Einzelnen auf Zulässigkeit zu prüfen.
- Die Fahrbahnübergänge sind in der Form einzubauen, in der sie das Herstellerwerk verlassen. Eine nachträgliche Anpassung der Konstruktion vor Ort ist nicht zulässig. Erforderliche Anpassungen müssen gegebenenfalls im Fahrbahnbelag vorgenommen werden.
- Die vom Hersteller des Fahrbahnübergangs anzufertigenden projektbezogenen Übersichtszeichnungen müssen nach Art und Umfang den Regelzeichnungen Bild 1, 2 und 4 entsprechen, eine vollständige Einzelvermessung einschließlich der Lage von Werkstatt- und Baustellenstößen enthalten und die anschließenden Bauwerksabmessungen maßstäblich darstellen (z.B. Auflagerkonsolen, Kammerwände, Fahrbahnplatte, Endquerträger, Kappen und Gesimse).
- Zum Auswechseln der Dichtprofile ist die Demontage der Sinusplatten erforderlich. Während der Demontage sind die offenen Sacklochbohrungen durch geeignete Maßnahmen gegen Beschädigung und Verschmutzung zu schützen. Die hochfesten Schrauben zur Befestigung der Sinusplatten dürfen nur einmalig planmäßig vorgespannt werden und sind nach DIN 18800-7 nach dem Lösen zu ersetzen.

Braunschweig, 19.10.2011

