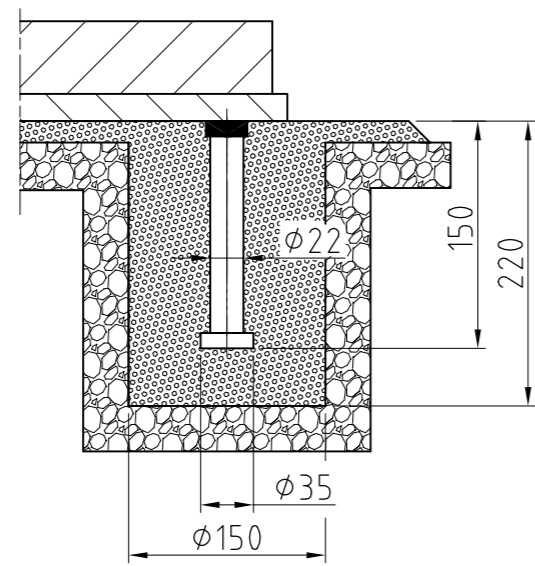


Section/ Schnitt A-A

Levelling of the bearing using a temporary levelling device on the milled recess on the top surface of the bearing is not possible after the bearing has been connected to the bridge deck!

 Einnivellierung des Lagers von oben mit 3-Punkt-Messebene; nach Einbau des Lagers ist diese Ausrichtung nicht mehr möglich!

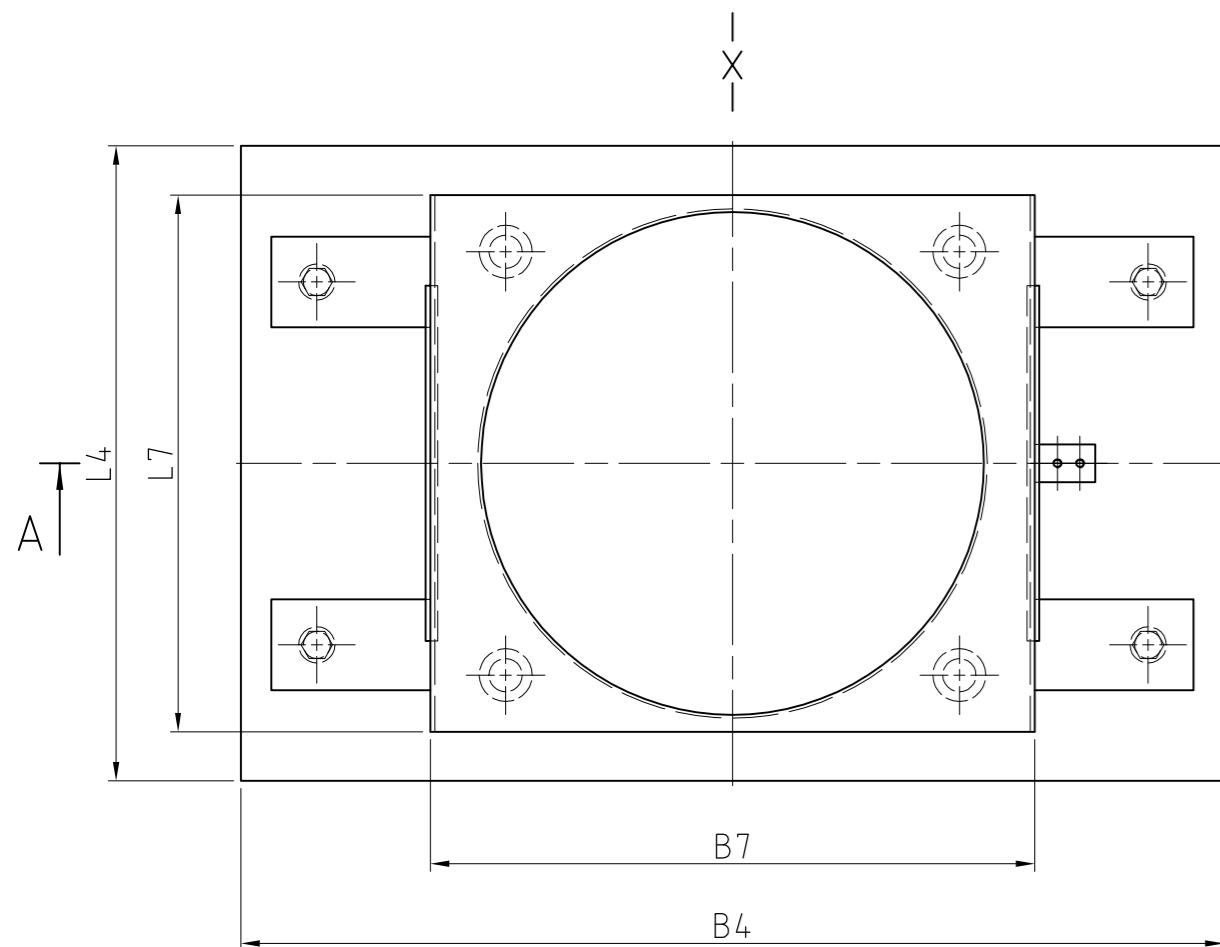


DIMENSIONS (mm)

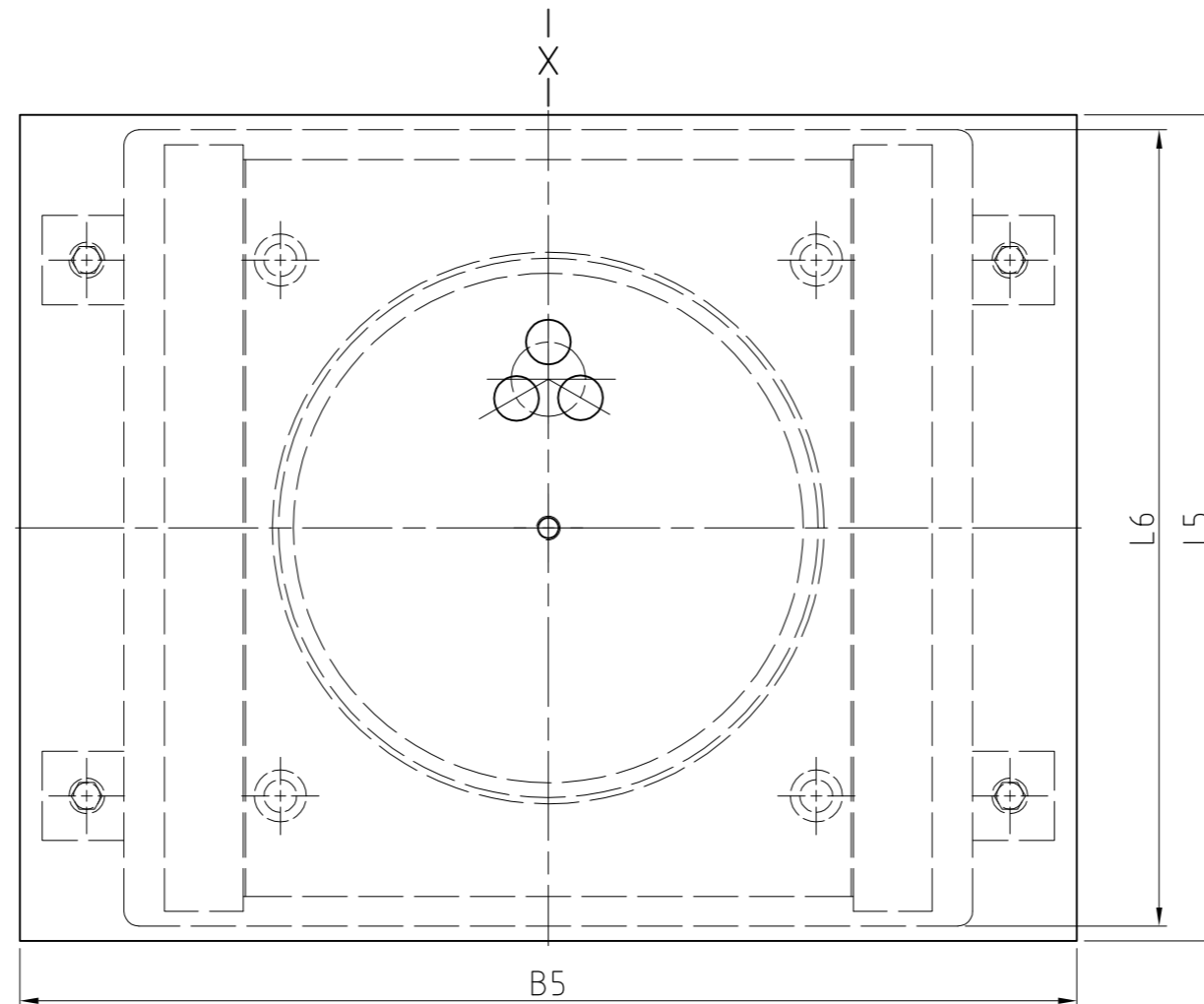
Type	B7	L7	B6	L6	B4	L4	B5	L5	H	kg
KE 1.0	170	178	265	310	316	410	330	405	150	85
KE 2.0	175	205	310	345	316	405	365	450	168	113
KE 3.0	215	259	375	385	316	470	405	515	170	158
KE 4.0	235	270	400	410	329	490	430	540	192	200
KE 5.0	260	297	435	435	364	530	455	575	195	239
KE 6.0	280	315	455	455	391	545	475	595	205	271
KE 7.0	310	360	505	480	438	590	500	645	201	328
KE 8.0	480	375	505	600	500	595	620	645	181	370
KE 9.0	500	402	540	620	520	635	640	680	181	410
KE 10.0	520	428	570	640	540	660	660	710	181	445
KE 12.0	555	476	640	675	575	730	695	780	192	563
KE 15.0	605	518	685	725	629	770	745	825	205	700
KE 20.0	665	583	765	785	728	845	805	905	237	1009
KE 25.0	710	623	820	830	803	895	850	960	269	1312
KE 30.0	765	670	885	885	878	950	905	1025	292	1657
KE 40.0	1015	799	1010	1135	1035	1080	1155	1150	296	2444
KE 50.0	1125	930	1170	1245	1152	1235	1265	1310	327	3461

Loads acc. to ENV 1991-3 / EC 1

Type	Loads (kN)			
	A		B	
	N _{Rd,max}	V _{yRd,max}	N _{Rd,min}	V _{yRd,max}
KE 1.0	1000	100	300	100
KE 2.0	2000	200	600	200
KE 3.0	3000	300	900	300
KE 4.0	4000	400	1200	400
KE 5.0	5000	500	1500	500
KE 6.0	6000	600	1800	600
KE 7.0	7000	700	2100	700
KE 8.0	8000	800	2400	800
KE 9.0	9000	900	2700	900
KE 10.0	10000	1000	3000	1000
KE 12.0	12000	1200	3600	1200
KE 15.0	15000	1500	4500	1500
KE 20.0	20000	2000	6000	2000
KE 25.0	25000	2500	7500	2500
KE 30.0	30000	3000	9000	3000
KE 40.0	40000	4000	12000	4000
KE 50.0	50000	5000	15000	5000



Bottom part / Unterteil



Sliding Plate / Gleitplatte

ANGEWANDTE NORM / APPLIED STANDARD

Konstruktive Ausführung gemäss : / Design according to : EN 1337

Lasten nach : / Loads according to : ENV 1991-3 / EC 1

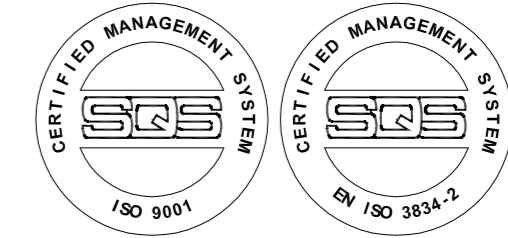
MAX. MÖGLICHE BEWEGUNG / MAX. POSSIBLE MOVEMENT

Ohne Bewegungszuschläge nach : / Exclusive of increased movement according to : EN 1337-1

Verschiebung / Displacement $v_x = \pm 50$ mm

Verdrehung / Rotation $\alpha_{xy} = \pm 13$ ‰

QUALITY MANAGEMENT / QUALITÄTSSICHERUNG:



TECHNICAL SPECIFICATION

- Bearings are equipped with ROBO®SLIDE high-grade sliding material
- ROBO®SLIDE has the European Technical Approval ETA-08/0115
- The relevant characteristic properties of ROBO®SLIDE are:
 - characteristic permissible pressure $f_k = 180$ N/mm²
 - friction coefficient $\mu < 0,020$ with $T \geq -5^\circ$ C
- Requirements for connecting concrete bridge structure to allow an optimal load transfer:
 - Concrete quality C50/60 (EC2)
 - Cone-shaped dispersion of stress in the connecting structure

TECHNISCHE SPEZIFIKATION

- Lager ist mit hochwertigem Gleitmaterial ROBO®SLIDE ausgestattet
- ROBO®SLIDE besitzt die Europäische Technische Zulassung ETA-08/0115
- Die relevanten charakteristischen Eigenschaften von ROBO®SLIDE sind:
 - charakteristische zulässige Pressung $f_k = 180$ N/mm²
 - Reibungskoeffizient $\mu < 0,020$ bei $T \geq -5^\circ$ C
- Anforderungen für Betonbrücken, um eine optimale Lastübertragung zu ermöglichen:
 - Betonqualität C50/60 (EC2)
 - kegelförmige Lastausbreitung im Anschlussbauwerk

ANZ.	BENENNUNG	DIMENSIONEN	POS.	MATERIAL	ARTIKEL
1	Calotte / Kalotte	ØD4x(T4+H6)	8	S355J2+N	
8	Shear stud / Kopfbolzen	D22x150	29	S235JR+C450	
1	Bottom part / Unterteil	L7xB7xT1	2	S355J2+N	
2	ROBO®SLIDE L2	L9xB9xT14	16	ROBO®SLIDE	
1	Upper anchor plate / Obere Ankerplatte	L5xB5xT13	15	S235JR	
2	Guide bar / Führungsleiste	L8xB8xH8	13	S355J2+N	
1	Sliding plate / Gleitplatte	L6xB6xT6	12	S355J2+N	
1	Sliding sheet / Gleitblech	L1xB1xT9	11	1.4404	
2	ROBO®SLIDE L2	ØD5xT5	10	ROBO®SLIDE	
1	Lower anchor plate / Untere Ankerplatte	L4xB4xT12	1	S235JR	

Revision	Date	Description	Prepared	Reviewed	Approved
00					

The copyright on these drawings and all attachments, which have been trusted personally to the receiver, belongs to mageba at all times. Without the express written permission of mageba the drawings must not be passed on or made accessible to any third parties. To guarantee the traceability of these drawings in accordance with ISO 9001, any electronic transmission shall be in PDF format only.

Client: _____ Project: _____ Structural Member: Spherical Bearing with Robo®Slide Type KE (guided) Location: _____ P-No.: _____ Sheet-No.: _____

Article-No.: _____ General tolerances according ISO 2768- _____ Scale: _____ Weight: _____

Drawing-No.: KE with Robo®Slide