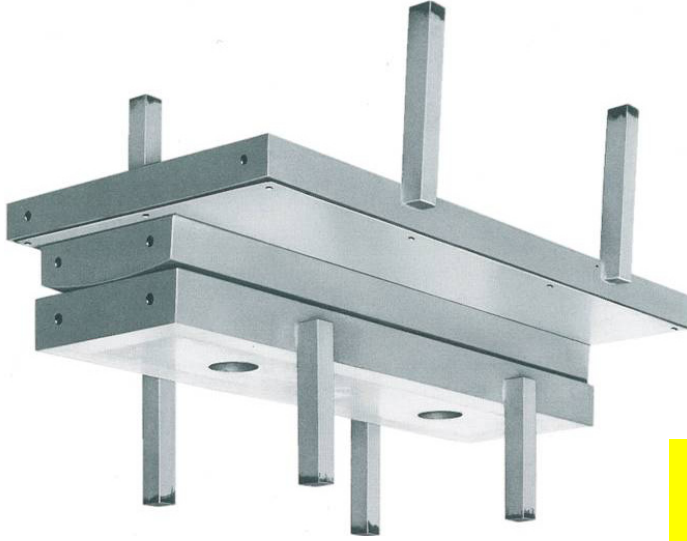




RESTON®LINEAR Type LGa



- Zertifiziert mit dem
CE-Konformitätszeichen.
- Konstruktive Ausführung
gemäss EN 1337-6.

RESTON®LINEAR PTFE Linienkipp- Gleitlager 200-8500 kN

RESTON®LINEAR PTFE sind bewegliche Linienkipp-Gleitlager.

Sie bestehen aus drei übereinander angeordneten Stahlplatten, wobei die mittlere Platte als Kippleiste ausgebildet ist. In der Kippleiste sind zusätzlich PTFE-Platten eingelegt. Dies ermöglicht in Verbindung mit der Gleitplatte Bewegungen in allen Richtungen als Typ LGa oder nur in eine Richtung als Typ LGe.

Die Reibwerte sind von den auftretenden PTFE-Pressungen abhängig und können wie folgt angenommen werden:

Pressung in N/mm ²	10	20	30	45
Reibwerte	0.060	0.040	0.030	0.025

Zwischenwerte können interpoliert werden.

Alle in den Tabellen aufgeführten Belastungen sind Gebrauchslasten.

Auch diese Lager können ebenfalls ausserhalb der Standardreihe leicht den bestehenden Platzverhältnissen angepasst werden.

Gegen Mehrpreis können die festen Anker mit Schraubbaren Gewindehülsen geliefert werden.

Wir helfen Ihnen gerne bei der Lösung Ihrer Probleme.

RESTON®LINEAR PTFE Appuis oscillants linéaires et glissants 200-8500 kN

Les RESTON®LINEAR PTFE sont des appuis oscillants linéaires et glissants.

Ils sont constitués, de trois plaques d'acier superposées, la plaque du milieu étant conçue sous forme de plaque oscillante. Cette dernière comprend en complément des plaques de PTFE intégrées. En relation avec la plaque glissante, ces plaques de PTFE permettent des déplacements dans toutes les directions dans la version du type LGa, ou uniquement dans une direction dans la version du type LGe.

Les coefficients de frottement dû au glissement dépendent de la compression du PTFE et peuvent être admis comme suit:

Pression en N/mm ²	10	20	30	45
Coefficient de frottement	0.060	0.040	0.030	0.025

Les valeurs intermédiaires peuvent être interpolées.

Les sollicitations indiquées dans les tableaux sont des charges de service.

Tous ces appuis peuvent être adaptés facilement aux conditions de place données, en dehors de la série standard.

Contre supplément de prix, les ancrages fixes peuvent être livrés avec douilles filetées vissables.

Nous vous aidons volontiers à solutionner votre problème.

RESTON®LINEAR PTFE linear tilting and sliding bearings 200-8500 kN

RESTON®LINEAR PTFE are movable linear tilting and sliding bearings.

They consist of three steel plates arranged on top of each other whereby the middle plate is shaped as a tilting plate. Additional PTFE plates are embedded in the tilting plate which, together with the sliding plate, ensures movement in all directions for type LGa or only in one direction for type LGe.

The coefficient of sliding friction depends on the pressure applied to the PTFE and can be assumed to be as follows:

Pressure in N/mm ²	10	20	30	45
Friction Coeff.	0.060	0.040	0.030	0.025

Intermediate values can be interpolated.

All loads shown in the tables are service loads.

Also these bearings, if outside the standard range of dimensions, can be easily adapted to suit the space available.

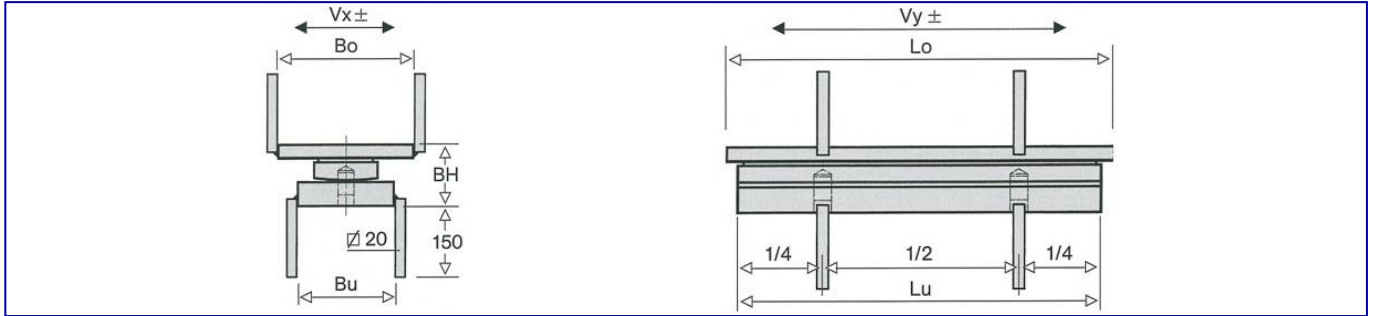
At extra cost the fixed anchorages can be supplied with screw-in threaded sleeves.

We shall be pleased to assist to solve your problems.

RESTON®LINEAR Linienkipp-Gleitlager
Typ LGa allseitig beweglich

RESTON®LINEAR appuis oscillants linéaires
et glissants type LGa mobiles en tous sens

RESTON®LINEAR tilting bearings
type LGa movable in all directions



Auflast Charge Vertical load	Lagermasse Dimensions Dimensions				Bo bei Verschiebung: Bo pour déplacement: Bo for displacement:		
	Bu [mm]	Lu [mm]	Lo [mm]	BH [mm]	Vx ± 25 [mm]	Vx ± 50 [mm]	Vx ± 75 [mm]

RESTON®LINEAR PTFE LGa 100

200	100	150	190	80	150	200	250
300	100	200	240	80	150	200	250
400	100	240	280	80	150	200	250
500	100	290	330	80	150	200	250
600	100	330	370	80	150	200	250
700	100	380	420	80	150	200	250
800	100	420	460	80	150	200	250
900	100	470	510	80	150	200	250
1000	100	510	550	80	150	200	250

RESTON®LINEAR PTFE LGa 140

500	140	200	240	100	200	250	300
600	140	230	270	100	200	250	300
700	140	270	310	100	200	250	300
800	140	300	340	100	200	250	300
900	140	330	370	100	200	250	300
1'000	140	370	410	100	200	250	300
1'100	140	400	440	100	200	250	300
1'200	140	440	480	100	200	250	300
1'300	140	470	510	100	200	250	300
1'400	140	510	550	100	200	250	300
1'500	140	540	580	100	200	250	300
1'600	140	580	620	100	200	250	300
1'700	140	620	660	100	200	250	300
1'800	140	650	690	100	200	250	300
1'900	140	690	730	100	200	250	300
2'000	140	720	760	100	200	250	300

RESTON®LINEAR PTFE LGa 180

1'000	180	310	350	120	200	250	300
1'100	180	340	380	120	200	250	300
1'200	180	370	410	120	200	250	300
1'300	180	390	430	120	200	250	300
1'400	180	420	460	120	200	250	300
1'500	180	450	490	120	200	250	300
1'600	180	480	520	120	200	250	300
1'700	180	510	550	120	200	250	300
1'800	180	540	580	120	200	250	300
1'900	180	560	600	120	200	250	300
2'000	180	590	630	120	200	250	300
2'100	180	620	660	120	200	250	300
2'200	180	640	680	120	200	250	300
2'300	180	670	710	120	200	250	300
2'400	180	700	740	120	200	250	300
2'500	180	730	770	120	200	250	300
2'600	180	760	800	120	200	250	300
2'700	180	780	820	120	200	250	300
2'800	180	810	850	120	200	250	300
2'900	180	840	880	120	200	250	300
3'000	180	870	910	120	200	250	300

