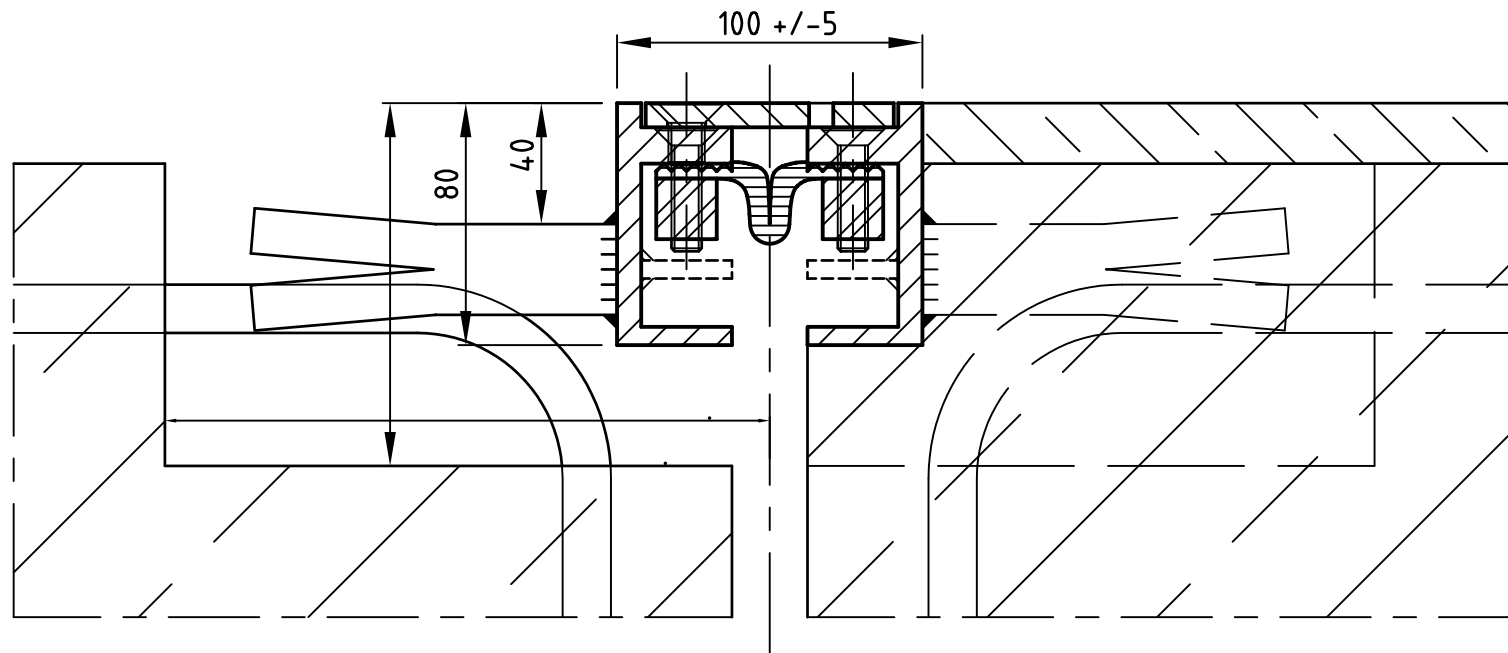


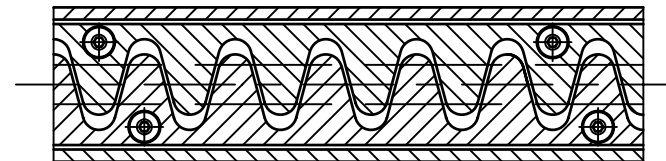
Konstruktionshöhe: 80mm

Dehnweg: +/- 5mm

Ausführungsvarianten: in V24, V4A, feuerverzinkt oder kombiniert



Draufsicht Fingerabdeckblech



Diese Zeichnung darf ohne unsere besondere Zustimmung weder kopiert noch Dritten in irgendeiner Form zugänglich gemacht werden.